
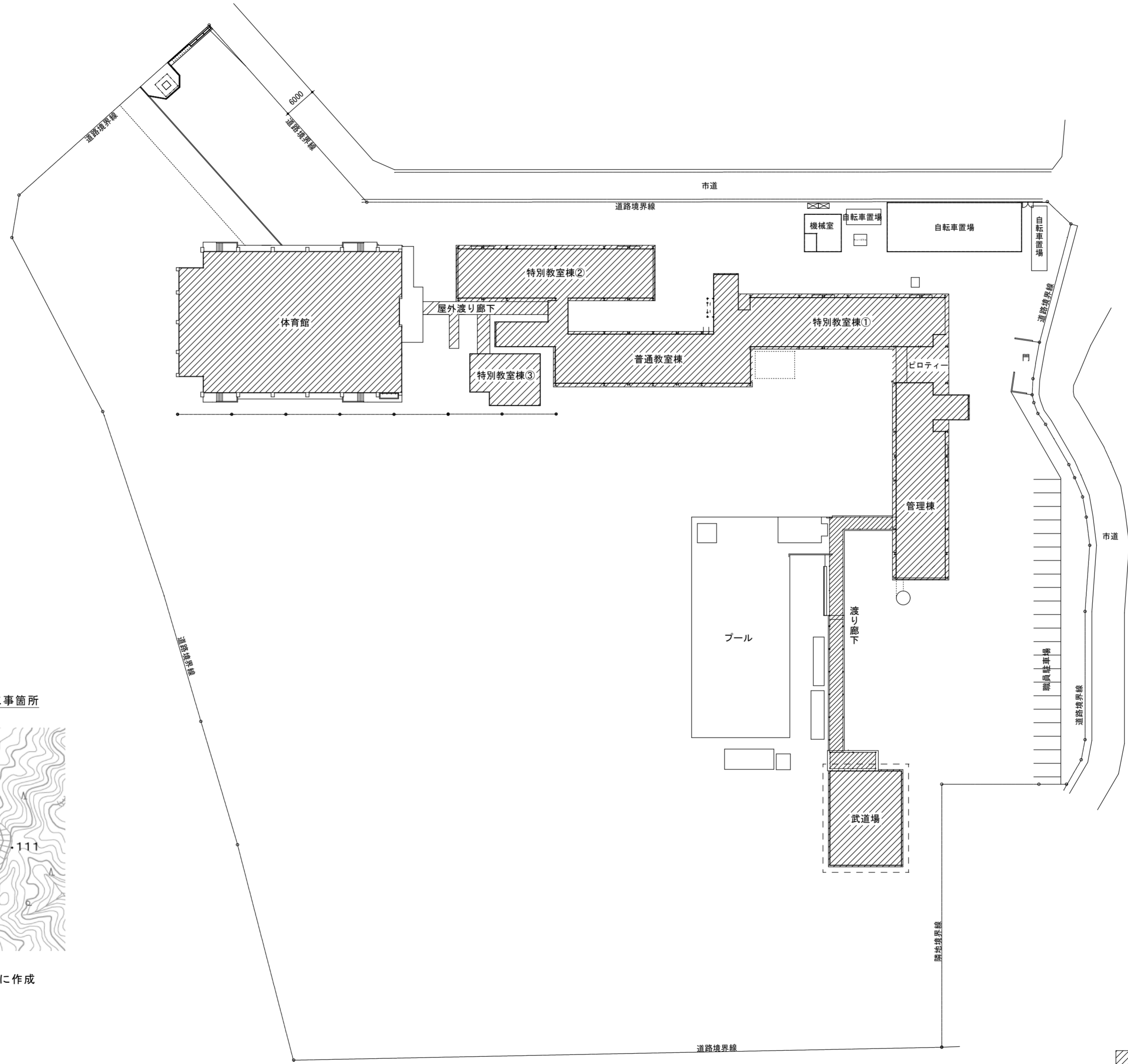
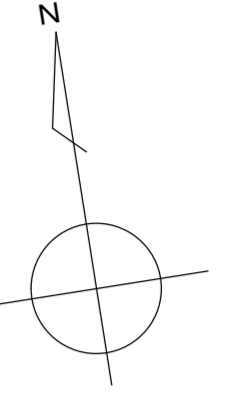


鳴門市鳴門中学校照明器具改修工事


図面リスト		
番号	図面名称	縮尺
E-01	特記仕様書(1)	
E-02	特記仕様書(2)	
E-03	特記仕様書(3)	
E-04	配置図・付近見取図	1/600
E-05	照明器具姿図(1)	
E-06	照明器具姿図(2)	
E-07	特別教室棟・管理棟 1階照明器具撤去図	1/150
E-08	特別教室棟・管理棟 1階照明器具改修図	1/150
E-09	特別教室棟・管理棟 2階照明器具撤去図	1/150
E-10	特別教室棟・管理棟 2階照明器具改修図	1/150
E-11	普通教室棟・特別教室棟 1階照明器具撤去図	1/150
E-12	普通教室棟・特別教室棟 1階照明器具改修図	1/150
E-13	普通教室棟・特別教室棟 2階照明器具撤去図	1/150
E-14	普通教室棟・特別教室棟 2階照明器具改修図	1/150
E-15	便所・更衣室棟・渡り廊下照明器具撤去図・改修図	1/150
E-16	体育館 1階照明器具撤去図	1/100
E-17	体育館 1階照明器具改修図	1/100
E-18	体育館 2階照明器具撤去図	1/100
E-19	体育館 2階照明器具改修図	1/100
E-20	武道場 1・2階照明器具撤去図	1/100
E-21	武道場 1・2階照明器具改修図	1/100

章	項目	特記事項	章	項目	特記事項
2 共 通 工 事 ・ 関 連 工 事	1. あと施工アンカー	電灯の落下防止措置については既存のものを流用するが、落下防止措置が取られていない、または照明の新設により、新たに落下防止措置を行う場合は次のとおりとする。 (1) 電灯の落下防止措置に使用する、吊りボルト受け用あと施工アンカー-ボルトは、金属拡張アンカー-φ9mm、内部コン打込み式または本体打込み式とする。 (2) あと施工アンカーは製品そのものの特性のみでなく、施工の良否により強度の発現が左右されるため、次の事項を施工計画書及び施工時に確認する。 ①ドリルビットの選定、削孔径の確認及び削孔深さの確保。(ドリルビットにマークを施す等) ②孔内の清掃 ③金属拡張アンカーの施工完了の確認 ④施工確認試験 (3) あと施工アンカー用の削孔時には、騒音、振動、塵埃等が発生するので養生を行うこと。 (4) 吊りボルトは、転造径、径山径9.0mmとし防錆処理JIS H 8610に規定する1級以上、JIS H 8625に規定する1級OM1A以上又はこれと同等以上とする。	3 電 灯 設 備	1. LED照明器具 LEDモジュールの光源色は、監督員との協議により、標準図に規定する光源色を変更できる。ただし、非常照明用及び誘導灯用を除く。 2. 照明器具の照度測定 一般照明及び非常照明の照度測定を行うこと。 3. 蛍光灯電球等 蛍光灯ランプは再利用するものがあるため、全て再利用可能に取り外し、必要なものを回収するまでの一定期間、現場で保管の後、搬出処分すること。 4. 試験 (1) 試験項目は、標仕<2>2. 18. 2による行う。なお、監理指針<2>2. 18. 2を参考とする。 (2) 照度測定の測定方法は、JIS C 7612を参考とする。 (3) 照度測定及び絶縁抵抗測定は施工前と施工後に行うものとする。 (4) 照度基準は（・JIS Z 9110-2010（ <input checked="" type="radio"/> ）学校環境衛生基準）による。 なお、照度計は一般照明の場合は一般型A級照度計以上を、非常用の場合は一般型A A級照度計以上の精度を有するものとし、測定箇所及び回数は監督員との協議による。	
	2. 非破壊検査	(1) はつり、穴開け及びあと施工アンカー等の施工に当たり、埋設物の事前調査を行い、監督員に報告すること。 (2) 施工場所を鉄筋探査機により探査し、鉄筋、配管類の位置に墨出しを行う。なお、探査の結果、放射線透過検査を必要とする場合については、監督員と協議の上、適切に対応するものとする。			
	3. 仮設工事	(1) 工事用電力、用水については、原則として次による。ただし、施設管理者と協議すること。 ・既存電力利用（ <input checked="" type="radio"/> 出来る ・出来ない）、電力料金（ <input checked="" type="radio"/> 有償 ・無償） ・既存用水利用（ <input checked="" type="radio"/> 出来る ・出来ない）、用水料金（ <input checked="" type="radio"/> 有償 ・無償） (2) 工事車両用の駐車場、資材置場及び現場事務所用地については、次による。 ・同用地は、（ <input type="radio"/> 図示の場所に <input checked="" type="radio"/> 用意していないので業者にて）設けること。 ・同用地に対する借地借家料を 円見込んでいる。 (3) 足場その他 足場及び作業構台の類を （ <input checked="" type="radio"/> 本工事で設置する ・関連工事が設置するものを無償で使用できる）。 ・内部足場（種類：脚立足場） ・ローリングタワー（種類：3段～5段） 仮設機材及び経年仮設機材の使用については、次の規格及び認定基準（以下「規格等」という）を使用すること。 ①労働安全衛生法に基づく構造規格 ②(社)仮設工業会の認定基準			
	4. 天井改修工事	下地材等を含め撤去する場合は、床及びその天井に取り合う壁に損傷を与えないよう養生を行う。 また、必要に応じて集じん装置付き機器を使用する。なお、既存の下地材（下地張りボードを含む。）に新規に仕上材等を設ける場合は、監督職員と協議のうえ下地の不陸調整を行う。 (1) 工事に先立ち、改修部分の隠蔽部の調査を行い、設計図書と照合し、支障があった場合は、速やかに監督員に報告し、指示を受けること。 (2) 下地材等を含め撤去する場合は、床及びその天井に取り合う壁に損傷を与えないよう養生を行う。 (3) 既存天井を撤去中に、7ｽﾞｽﾄ含有吹付け材が発見された場合は、直ちに監督職員と協議する。 (4) 設備開口補強については、施工に必要なものは図面への記入箇所の多少に関わらず全て本工事に含むものとする。			
	5. 軽量鉄骨天井下地	(1) JIS A 6517の規格品とする。 (2) 野縁等の種類は、屋内19型、屋外25型とし、改標仕6. 6. 1による。 (3) 既存の埋め込みインサートの使用は、改標仕6. 6. 4 (1) (ウ)による引き抜き試験を行い、強度を確認したうえで使用する。			
	6. その他共通事項	(1) 配線工事 ・薄鋼電線管(19, 25, …)は、表示されているものと同一外径のねじなし電線管(E19, E25, …)を使用してもよい。 ・高圧ケーブルの種類(EM-高圧架橋ポリエチレンケーブル)は、JCS 4395「6, 600V架橋ポリエチレンケーブル(3層押出型)」によるものとする。 ・分電盤、制御盤、端子盤などの2次側以降の配線で、配線経路、電線太さ、電線本数、管径などは監督員との協議により図面表示と多少相違させてよい。 ・PF管を使用する場合は(タイプ-25)一重管とする。 ・既存のコンクリート床、壁等の配管貫通部の穴あけは、原則としてダイヤモンドカッターによる。 ・防火区画を貫通する配管は鋼製とし、耐火パテ等を使用の上建築基準法並びに消防法に適合する防火処理を行うものとする。 (2) 塗装工事 ・機械室、隠ぺい部を除く露出する電線管、支持金物、架台等は塗装を行う。 ・屋内、屋外及びビット内の支持金物等のうち、ステンレス製、溶融亜鉛めっき製及び溶融亜鉛めっき(HDZT49)と同等の耐食性能を有する製品は、原則塗装不要とする。 (3) 配線器具 図面に記載なきフラッシュプレートの材質は、新金属製とする。 (4) 支持金物等 屋外及びビット内の支持金物等は、ステンレス製、溶融亜鉛めっき製(HDZT49以上)及び溶融亜鉛めっき(HDZT49)と同等の耐食性能を有する製品の何れかを使用する。 (5) その他 ・改修又は増設工事等において既設配線との接続が本工事に含まれる場合は、工事着手前及び工事完了後に既設配線の絶縁抵抗を測定する。			


工事名：鳴門市鳴門中学校照明器具改修工事 学校名称：鳴門市鳴門中学校 図面名称：特記仕様書（3）	 ㈱補償実務一級建築士事務所 (徳島県知事登録)第21066号 徳島市昭和町2丁目7-4 一級建築士 中瀬 史朗 TEL: (088)625-3735 (大臣登録)第369136号 FAX: (088)625-3799	製 図 承 認 図面番号 E-03
--	---	----------------------



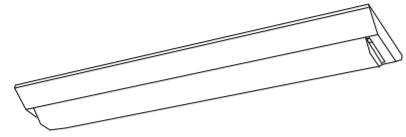
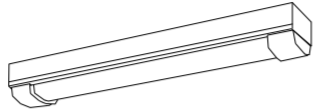
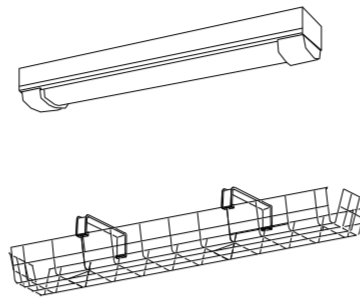
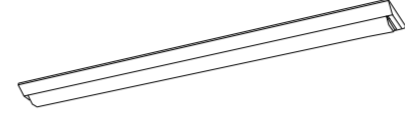
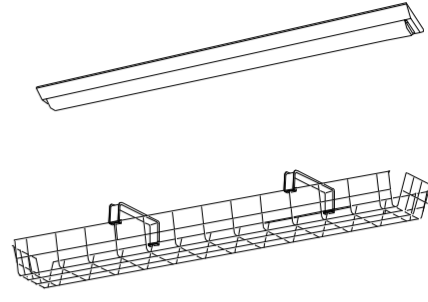
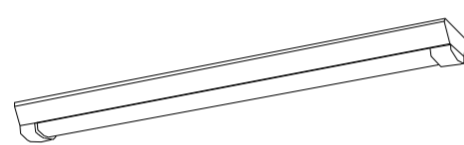
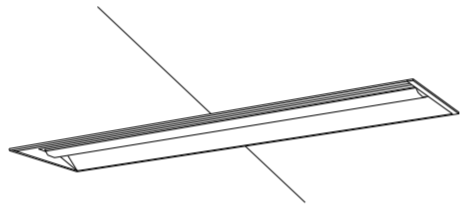

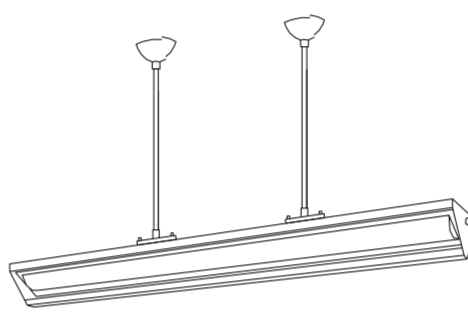
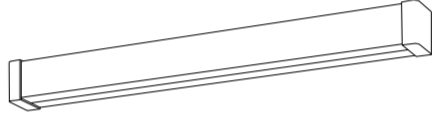
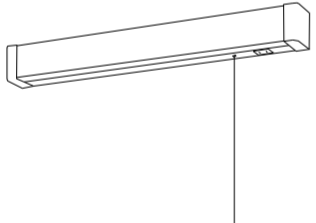
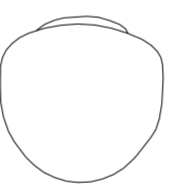
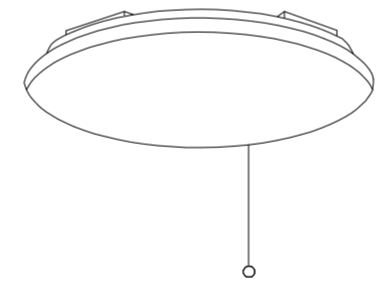
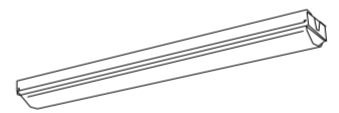
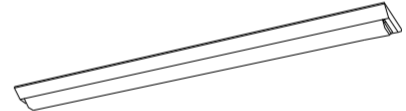
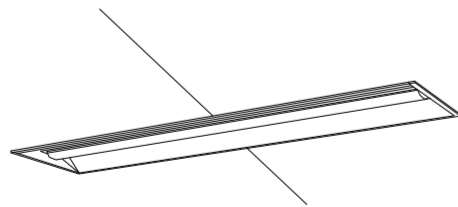
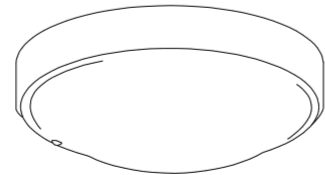
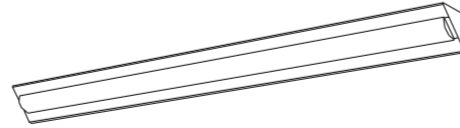

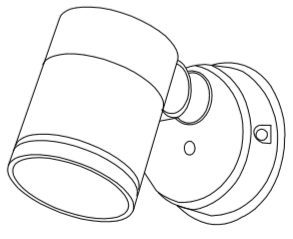
出典：国土地理院ウェブサイト
「標準地図データ」(国土地理院)を基に作成

 工事範囲を示す。

配置図 S=1/600

<p>工事名：鳴門市鳴門中学校照明器具改修工事</p>	<p>学校名称：鳴門市鳴門中学校 図面名称：配置図・付近見取図</p>	<p> ㈱補償実務一級建築士事務所 (徳島県知事登録)第21066号 徳島市昭和町2丁目7-4 一級建築士 中瀬 史朗 TEL : (088)625-3735 (大臣登録)第369136号 FAX : (088)625-3799</p>	<p>製 図 承 認 図面番号 E-04</p>
-----------------------------	---	---	------------------------------

照明器具姿図

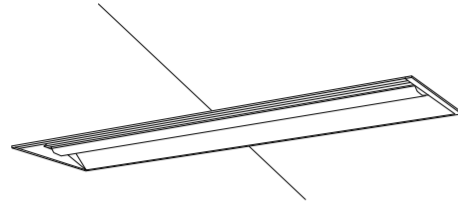
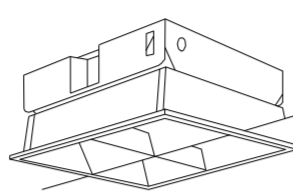
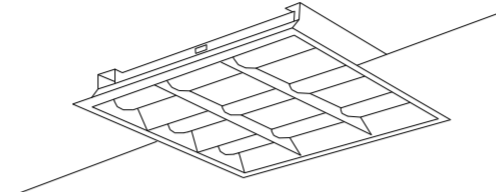
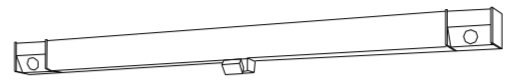
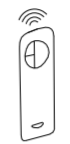
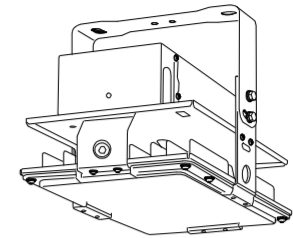

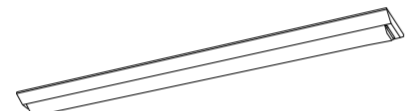


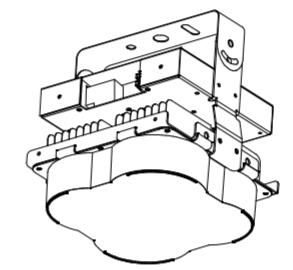
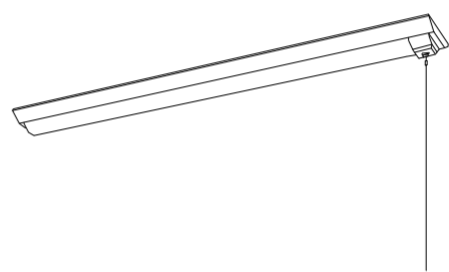
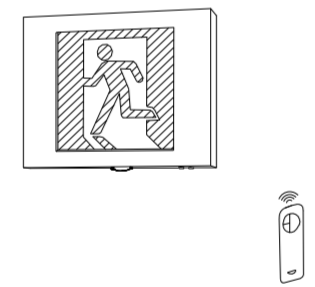
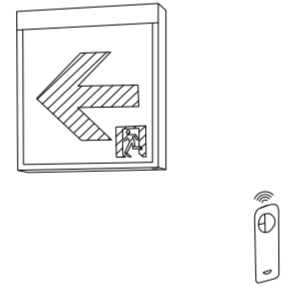
直付型20形 逆富士型		直付型20形 トラフ型 防湿型・防雨型		直付型20形 トラフ型 防湿型・防雨型		直付型40形 逆富士型 W150		直付型40形 逆富士型	
									
A15/A30	一般タイプ 1500lm/3000lmタイプ LSS9-2-15/30 (公共施設用照明器具型番)	A14WP	一般タイプ 1400lmタイプ LSS1MP/RP-2-14 (公共施設用照明器具型番)	A14WPG	一般タイプ 1400lmタイプ ガード金具付 LSS1MP/RP-2-14 (公共施設用照明器具型番)	B23/30/37 B48/B65	一般タイプ 2300/3000/3700/4800/6500lmタイプ LSS9-4-23/30/37/48/65 (公共施設用照明器具型番)	B65G	一般タイプ 6500lmタイプ ガード金具付 LSS9-4-65 (公共施設用照明器具型番)
直付型40形 逆富士型 防湿型・防雨型		埋込型40形 下面解放型 W150		直付型40形 黒板灯		直付型40形 黒板灯		壁付ブラケット灯	
									
B46WP B64WP	一般タイプ 4600lm/6400lmタイプ LSS9MP/RP-4-46/64 (公共施設用照明器具型番)	C48/C65	一般タイプ 4800/6500lmタイプ LRS6-4-48/65 (公共施設用照明器具型番)	D62	一般タイプ 6200lmタイプ LSS13-4-62 (公共施設用照明器具型番)	D62P	一般タイプ 6200lmタイプ ファン型パイプ吊具付 LSS13-4-62 (公共施設用照明器具型番)	E32	32形直管蛍光灯1灯器具相当 昼白色 Ra83以上 2500lmクラス
壁付キッチンライト		軒下用シーリングライト・洗面、浴室用ブラケット		シーリング		直付型20形 トラフ型		直付型40形 逆富士型	
									
F15	15形直管蛍光灯1灯器具相当 プルススイッチ付 昼白色 (5000K) Ra83以上 840lmクラス	G	60形電球1灯器具相当 防湿型・防雨型 電球色 (2700K) Ra80以上 690lmクラス	H	天井直付型 8畳用程度 プルススイッチ付 昼白色 (5000K) Ra83以上 4200lmクラス	137	一般タイプ 3700lmタイプ LSS1-4-37 (公共施設用照明器具型番)	J	一般タイプ 10000lmタイプ 昼白色 (5000K) Ra83以上
埋込型40形 下面解放型 W220		軒下用LEDフラットライプシーリング・ブラケットライト		直付型40形 コーナライト		LEDウォールライト 20形		スポットライト	
									
K	一般タイプ 10000lmタイプ 昼白色 (5000K) Ra83以上	L30	防湿型・防雨型 丸形蛍光灯30形1灯器具相当 昼白色 (5000K) Ra83以上 960lmクラス	M23/30 M65/100	一般タイプ 2500/3200/6900/10000lmタイプ 昼白色 (5000K) Ra83以上	N	FL20W×1灯器具相当 LBF3MP/RP-2-6 (公共施設用照明器具型番)	0	壁直付型・防雨型・白熱電球80形1灯器具相当 センサ付 昼白色 (5000K) Ra83以上 540lmクラス

工事名：鳴門市鳴門中学校照明器具改修工事

学校名称：鳴門市鳴門中学校
図面名称：照明器具姿図(1)

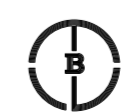
	㈱補償実務一級建築士事務所 (徳島県知事登録)第21066号 徳島市昭和町2丁目7-4 一級建築士 中瀬 史朗 TEL: (088)625-3735 (大臣登録)第369136号 FAX: (088)625-3799		製	図	承	認	図面番号

照明器具姿図

埋込型40形 下面解放型 W300		埋込型スクエア形 下面格子型		埋込型スクエア形 下面格子型		LED非常用照明器具 階段灯		LED高天井用照明器具	
 <p>定格出力型、電圧100~242V共用タイプ 消費電力5.6W 21lm²消費効率 172.8lm²/W 光源寿命40000時間(光束維持率85%)</p>		 <p>定格出力型、電圧100~242V共用タイプ 消費電力2.4W 21lm²消費効率 112.5lm²/W 光源寿命40000時間(光束維持率85%)</p>		 <p>定格出力型、電圧100~242V共用タイプ 消費電力4.4W 21lm²消費効率 136.3lm²/W 光源寿命40000時間(光束維持率85%)</p>		 		 <p>専用リモコン設定用1台</p>  <p>※調光配線が不要であること。 ※専用リモコンやタブレット等を用いて個別又はグループ設定が可能でON・OFF操作、照度設定、変更ができるようになっていること。 ※落下防止ワイヤー及び側面ガードはメーカーの施工要領に従い、本体及び既存構造体に堅固に取付けすること。</p>	
p	一般タイプ 10000lmタイプ 昼白色(5000K) Ra83以上	Q	275□ FHP23形×3灯タイプ 昼白色(5000K) Ra83以上 3000lmクラス	R	450□ FHP32形×3灯タイプ 昼白色(5000K) Ra83以上 6000lmクラス	S	センサ付・Hf蛍光灯32形1灯器具相当 LDS1-K1-LBF11(公共施設用照明器具型番)	T	マルチハロゲン灯400形器具相当 側面・下面ガード金具・落下防止ワイヤー共 無線調光機能付 LSR2W-200(公共施設用照明器具型番)相当
直付型40形 逆富士型 W230		直付型40形 片反射型		LEDダウンライト 150形		LED高天井用照明器具			
						 <p>※落下防止ワイヤー共 ※落下防止ワイヤーはメーカーの施工要領に従い、本体及び既存構造体に堅固に取付けすること。</p> <p>定格出力型、電圧100~242V共用タイプ 消費電力5.9W 21lm²消費効率 198.3lm²/W 光源寿命60000時間(光束維持率90%)</p>		 <p>定格出力型、電圧100~242V共用タイプ 消費電力4.31W 21lm²消費効率 155.6lm²/W 光源寿命40000時間(光束維持率85%)</p>	
U65	一般タイプ 6500lmタイプ LSS10-4-65(公共施設用照明器具型番)	V37RP	一般タイプ 3700lmタイプ 片反射アダプタ付 LSS1-4-37(公共施設用照明器具型番)	W	φ150 非調光タイプ LRS1-13LE9(公共施設用照明器具型番)	X	水銀灯250形器具相当 高機能型(公共施設用照明器具相当) 昼白色(5000K) Ra70以上 11000lmクラス	Y	一般タイプ プルススイッチ付ライバー 6900lmタイプ 昼白色(5000K) Ra83以上
LED B級・BH形 点滅形避難口誘導灯片面型		LED B級・BH形 点滅形通路誘導灯片面型							
									
a	壁・天井直付・吊下型、電池内蔵型、片面型、一般型(20分間) SH1-FBF20-BH(公共施設用照明器具型番)	b1/b2	壁・天井直付・吊下型、電池内蔵型、一般型(20分間) b1:片面型 ST1-FBF22-BH(公共施設用照明器具型番) b2:両面型 ST1-FSF23-BH(公共施設用照明器具型番)						

学校名称：鳴門市鳴門中学校
図面名称：照明器具姿図(2)

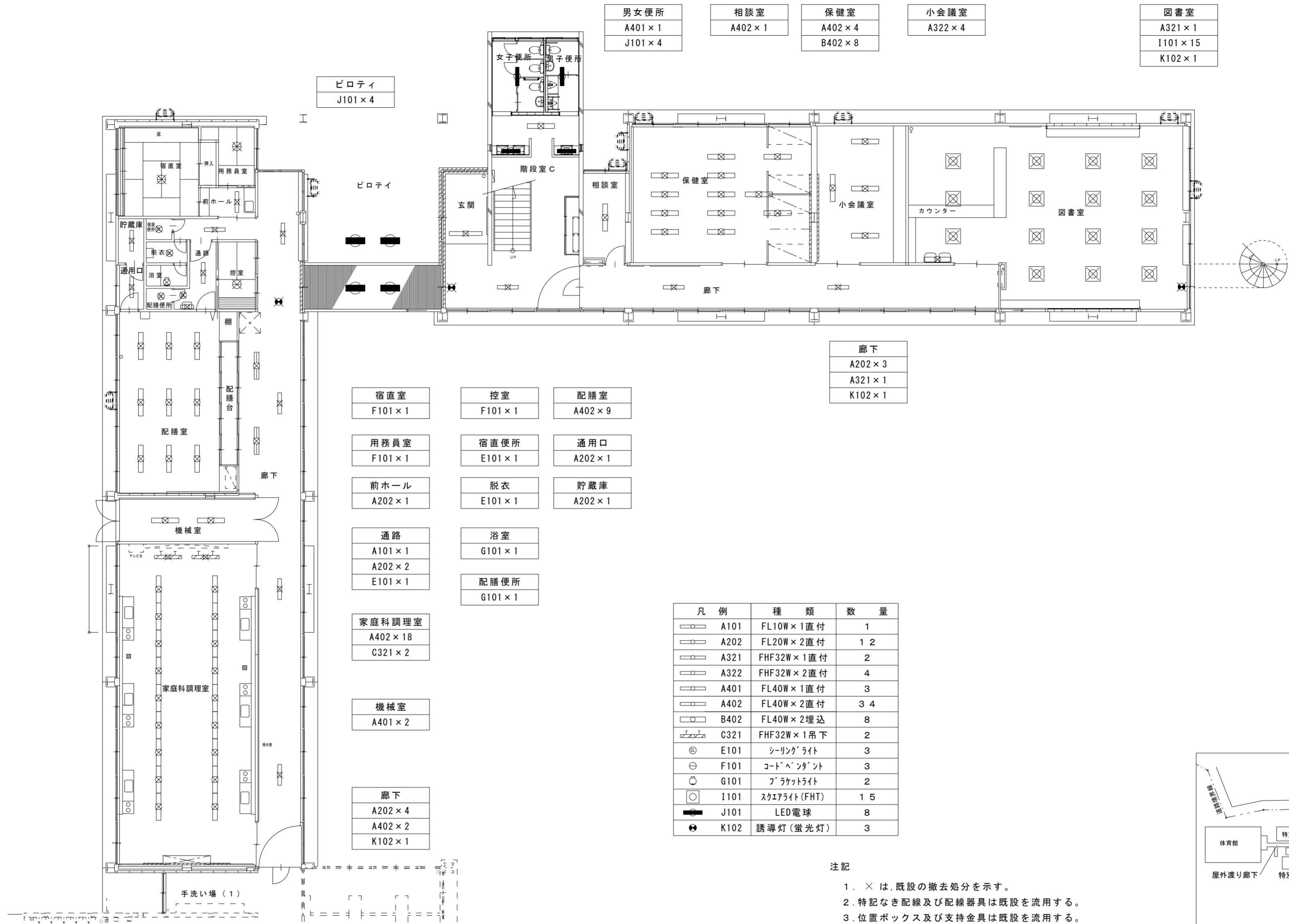
工事名：鳴門市鳴門中学校照明器具改修工事



㈱補償実務一級建築士事務所
(徳島県知事登録)第21066号 徳島市昭和町2丁目7-4
一級建築士 中瀬 史朗 TEL:(088)625-3735
(大臣登録)第369136号 FAX:(088)625-3799

製 図 承 認 図面番号

E-06



男女便所
A401 × 1
J101 × 4

相談室
A402 × 1

保健室
A402 × 4
B402 × 8

小会議室
A322 × 4

図書室
A321 × 1
I101 × 15
K102 × 1

ピロティ
J101 × 4

廊下
A202 × 3
A321 × 1
K102 × 1

宿直室 F101 × 1
控室 F101 × 1
配膳室 A402 × 9

用務員室 F101 × 1
宿直便所 E101 × 1
通用口 A202 × 1

前ホール A202 × 1
脱衣 E101 × 1
貯蔵庫 A202 × 1

通路 A101 × 1
A202 × 2
E101 × 1

浴室 G101 × 1

配膳便所 G101 × 1

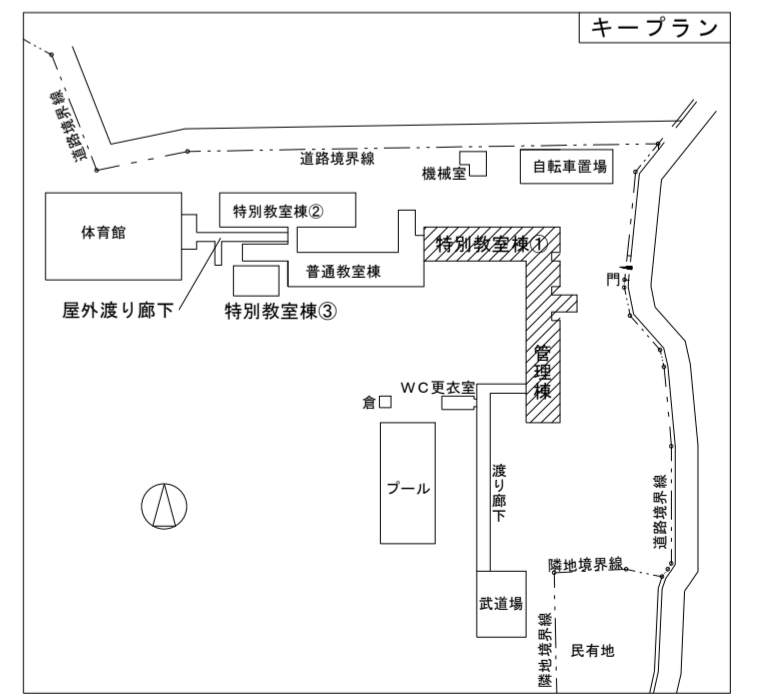
機械室 A401 × 2

廊下 A202 × 4
A402 × 2
K102 × 1

凡例	種類	数量
○	A101 FL10W × 1直付	1
○	A202 FL20W × 2直付	1 2
○	A321 FHF32W × 1直付	2
○	A322 FHF32W × 2直付	4
○	A401 FL40W × 1直付	3
○	A402 FL40W × 2直付	3 4
○	B402 FL40W × 2埋込	8
○	C321 FHF32W × 1吊下	2
◎	E101 シーリングライト	3
⊖	F101 コードペンダント	3
○	G101 プラケットライト	2
○	I101 スクエアライト(FHT)	1 5
●	J101 LED電球	8
●	K102 誘導灯(蛍光灯)	3

- 注記
- × は、既設の撤去処分を示す。
 - 特記なき配線及び配線器具は既設を流用する。
 - 位置ボックス及び支持金具は既設を流用する。

1階平面図(撤去図) S=1/150

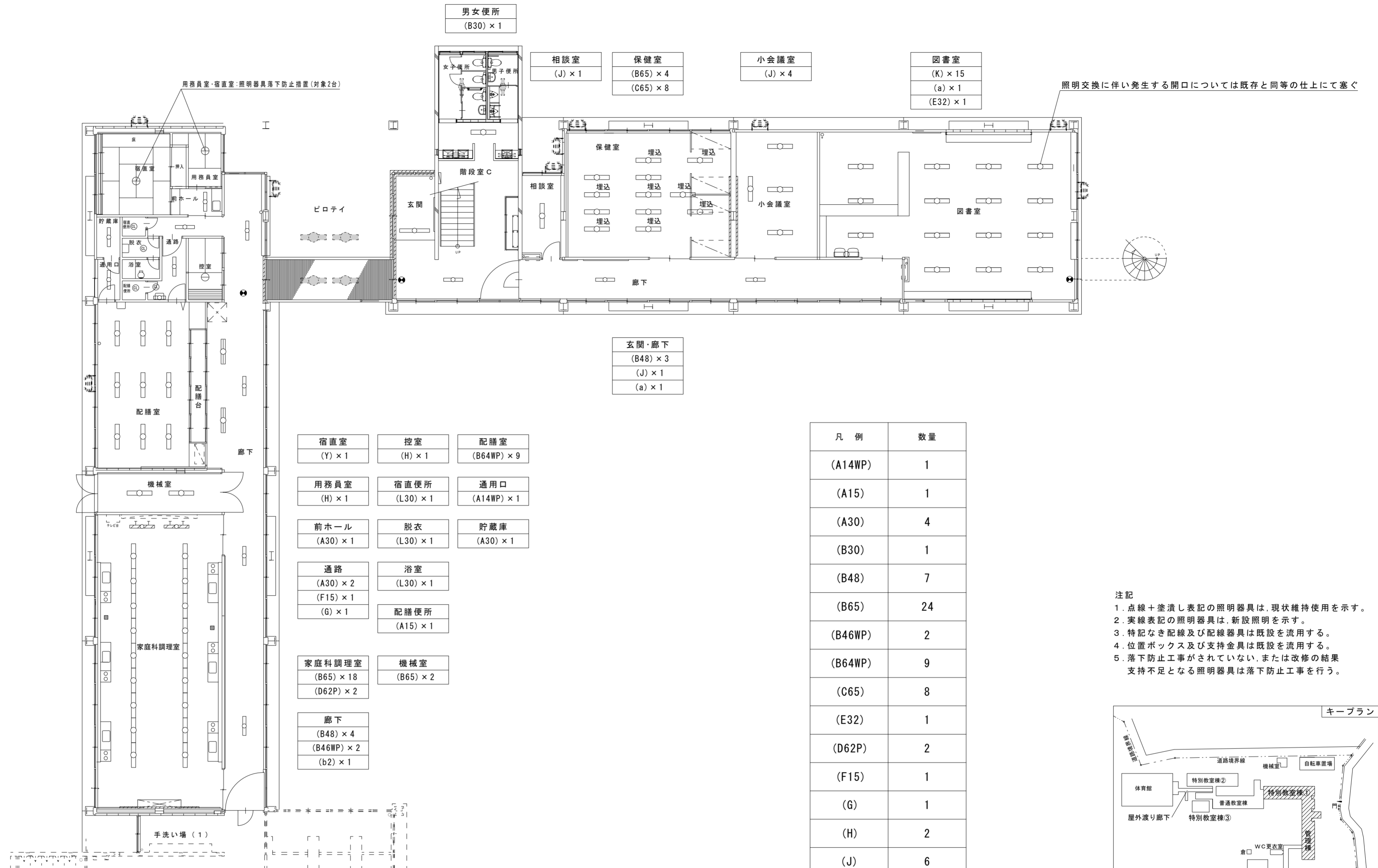


工事名：鳴門市鳴門中学校照明器具改修工事

学校名称：鳴門市鳴門中学校
図面名称：特別教室棟・管理棟1階照明器具撤去図

樹補償実務一級建築士事務所
(徳島県知事登録)第21066号 徳島市昭和町2丁目7-4
一級建築士 中瀬 史朗 TEL: (088)625-3735
(大臣登録)第369136号 FAX: (088)625-3799

製 図 承 認 図面番号
E-07



宿直室 (Y) × 1	控室 (H) × 1	配膳室 (B64WP) × 9
用務員室 (H) × 1	宿直便所 (L30) × 1	通用口 (A14WP) × 1
前ホール (A30) × 1	脱衣 (L30) × 1	貯蔵庫 (A30) × 1
通路 (A30) × 2 (F15) × 1 (G) × 1	浴室 (L30) × 1	配膳便所 (A15) × 1
家庭科調理室 (B65) × 18 (D62P) × 2	機械室 (B65) × 2	
廊下 (B48) × 4 (B46WP) × 2 (b2) × 1		

玄関・廊下 (B48) × 3 (J) × 1 (a) × 1
--

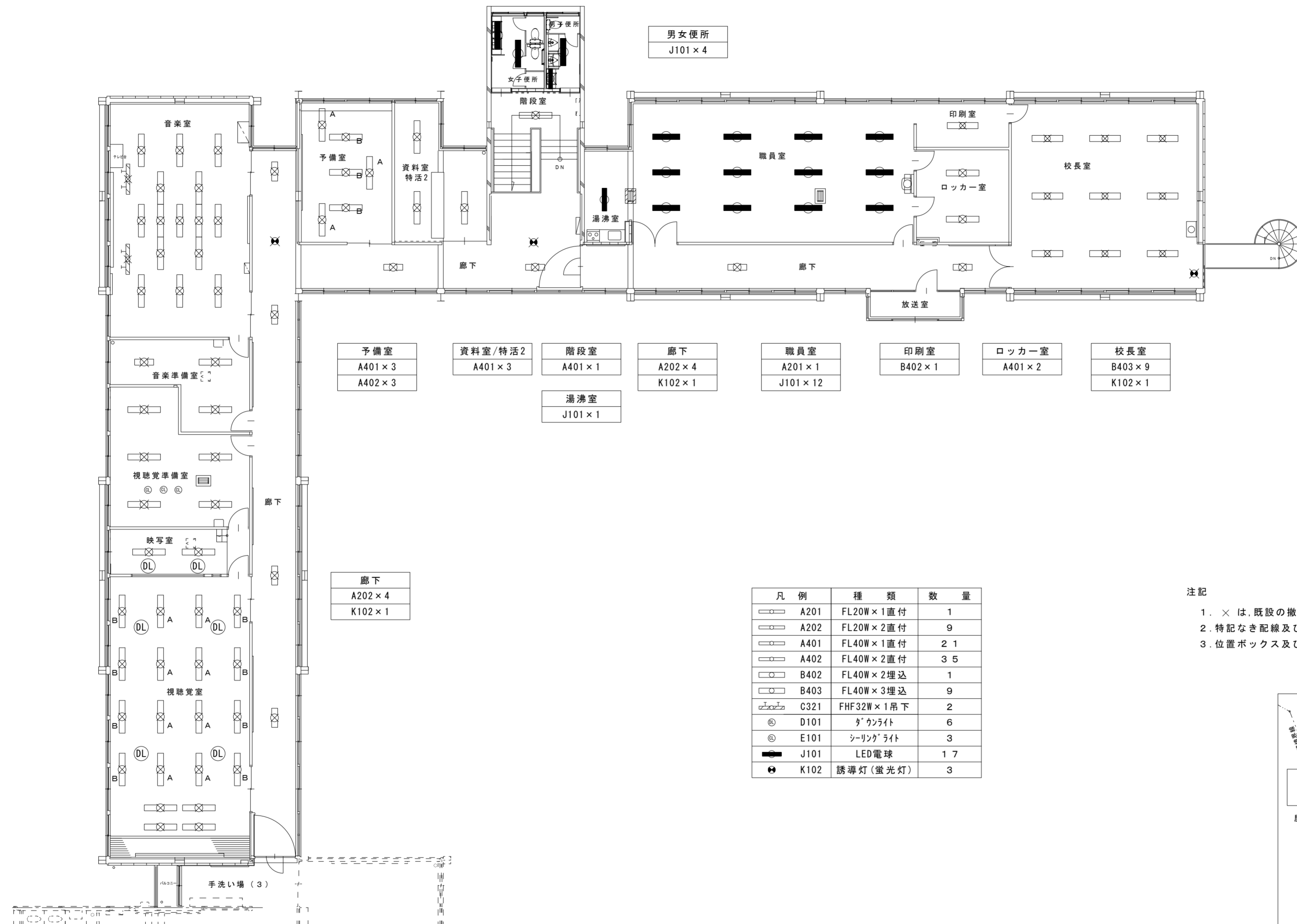
男女便所 (B30) × 1	相談室 (J) × 1	保健室 (B65) × 4 (C65) × 8	小会議室 (J) × 4	図書室 (K) × 15 (a) × 1 (E32) × 1
-------------------	----------------	-------------------------------	-----------------	---

凡 例	数量
(A14WP)	1
(A15)	1
(A30)	4
(B30)	1
(B48)	7
(B65)	24
(B46WP)	2
(B64WP)	9
(C65)	8
(E32)	1
(D62P)	2
(F15)	1
(G)	1
(H)	2
(J)	6
(K)	15
(L30)	3
(Y)	1
(a)	2
(b2)	1

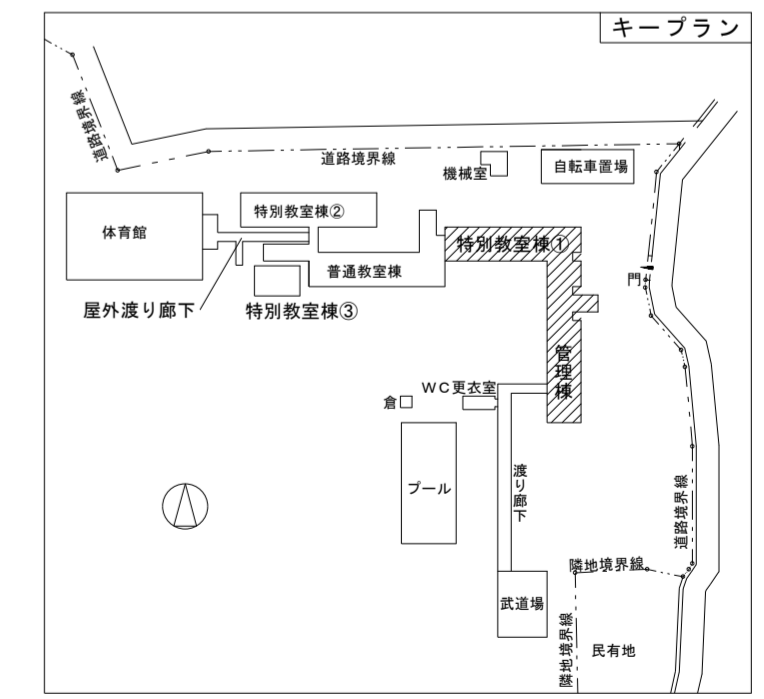
- 注記
1. 点線+塗潰し表記の照明器具は、現状維持使用を示す。
 2. 実線表記の照明器具は、新設照明を示す。
 3. 特記なき配線及び配線器具は既設を流用する。
 4. 位置ボックス及び支持金具は既設を流用する。
 5. 落下防止工事がされていない、または改修の結果支持不足となる照明器具は落下防止工事を行う。



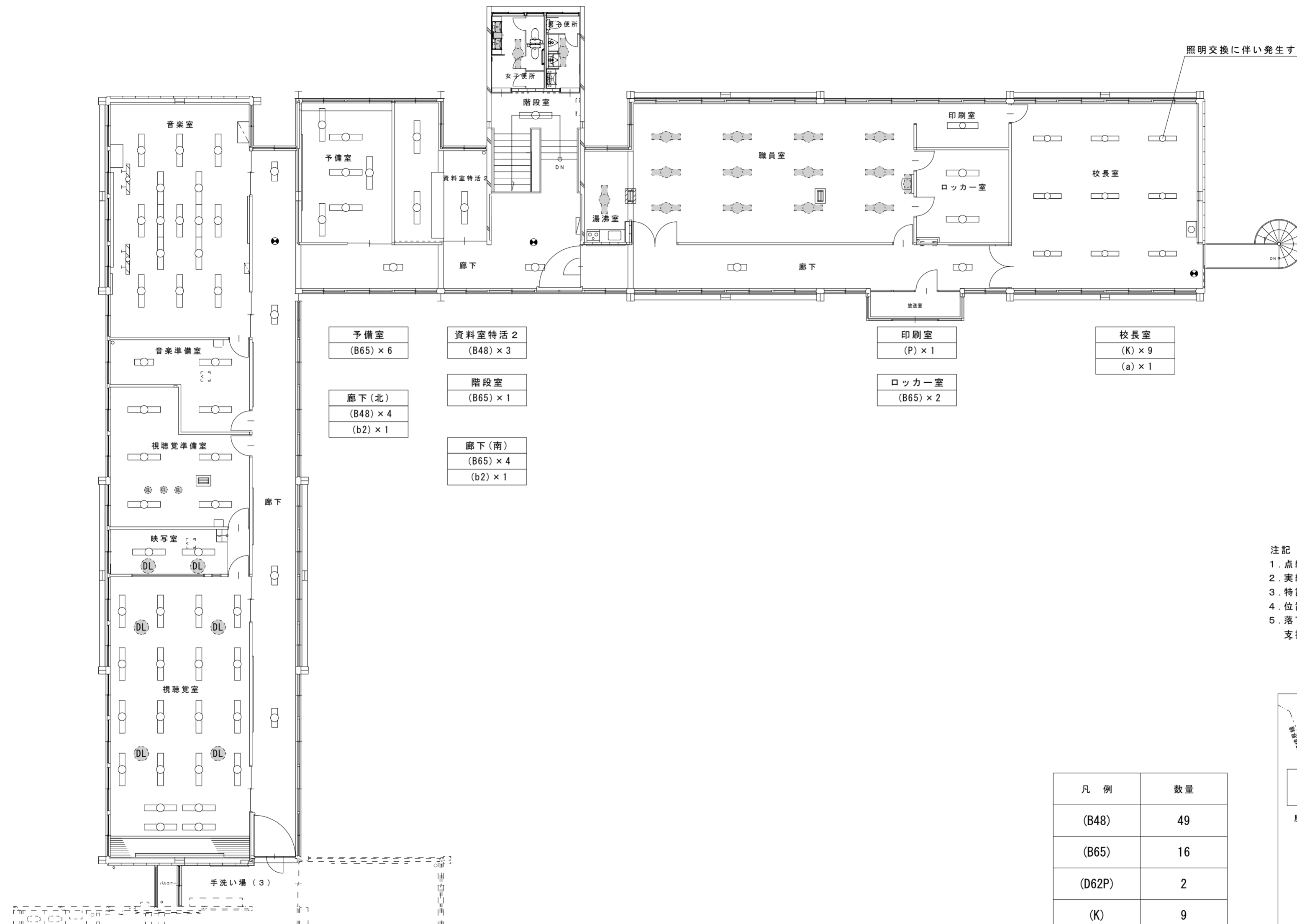
1階平面図(改修図) S=1/150



注記
 1. × は、既設の撤去処分を示す。
 2. 特記なき配線及び配線器具は既設を流用する。
 3. 位置ボックス及び支持金具は既設を流用する。



2階平面図(撤去図) S=1/150



照明交換に伴い発生する開口については既存と同等の仕上にて塞ぐ

音楽室
(D62P) × 2
(B48) × 15

音楽準備室
(B65) × 3

視聴覚準備室
(B48) × 5

映写室
(B48) × 2

視聴覚室
(B48) × 20

予備室
(B65) × 6

廊下(北)
(B48) × 4
(b2) × 1

資料室特活 2
(B48) × 3

階段室
(B65) × 1

廊下(南)
(B65) × 4
(b2) × 1

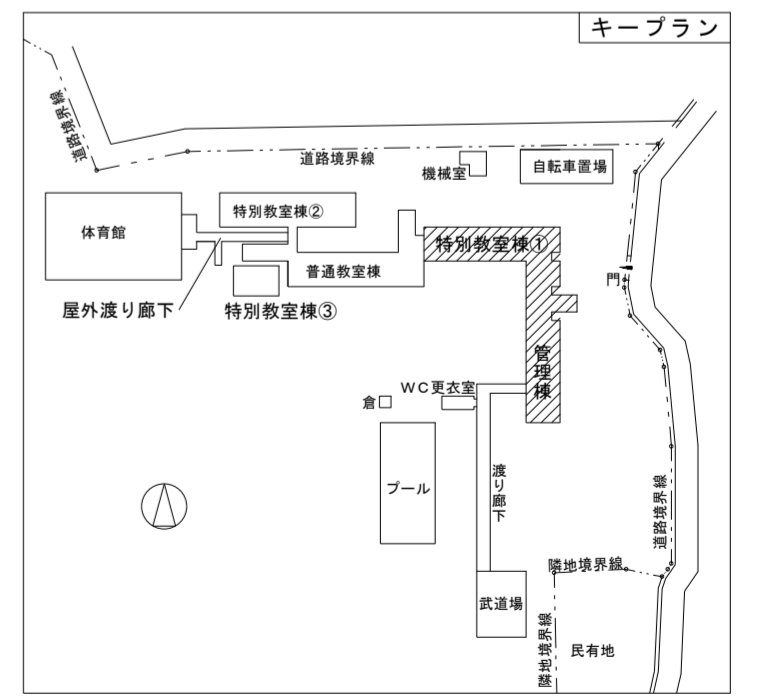
印刷室
(P) × 1

ロッカー室
(B65) × 2

校長室
(K) × 9
(a) × 1

- 注記
1. 点線+塗潰し表記の照明器具は、現状維持使用を示す。
 2. 実線表記の照明器具は、新設照明を示す。
 3. 特記なき配線及び配線器具は既設を流用する。
 4. 位置ボックス及び支持金具は既設を流用する。
 5. 落下防止工事がされていない、または改修の結果支持不足となる照明器具は落下防止工事を行う。

凡例	数量
(B48)	49
(B65)	16
(D62P)	2
(K)	9
(P)	1
(a)	1
(b2)	2



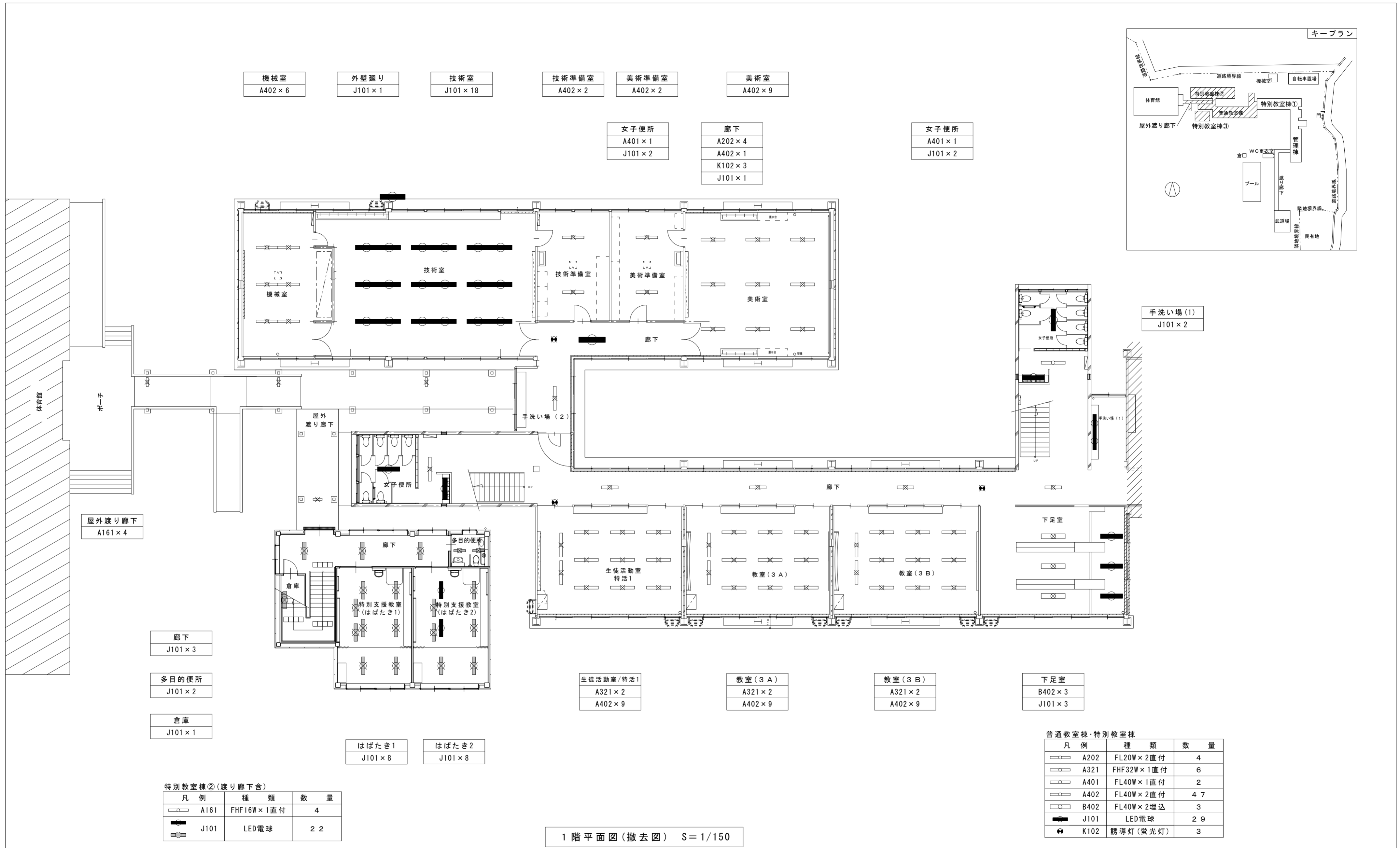
2階平面図(改修図) S=1/150

工事名：鳴門市鳴門中学校照明器具改修工事

学校名称：鳴門市鳴門中学校
図面名称：特別教室棟・管理棟2階照明器具改修図

㈱補償実務一級建築士事務所
(徳島県知事登録)第21066号 徳島市昭和町2丁目7-4
一級建築士 中瀬 史朗 TEL: (088)625-3735
(大臣登録)第369136号 FAX: (088)625-3799

製図 承認 図面番号
E-10



機械室
A402×6

外壁廻り
J101×1

技術室
J101×18

技術準備室
A402×2

美術準備室
A402×2

美術室
A402×9

女子便所
A401×1
J101×2

廊下
A202×4
A402×1
K102×3
J101×1

女子便所
A401×1
J101×2

屋外渡り廊下
A161×4

廊下
J101×3

多目的便所
J101×2

倉庫
J101×1

はばたき1
J101×8

はばたき2
J101×8

特別教室棟②(渡り廊下含)

凡例	種類	数量
○	A161 FHF16W×1直付	4
●	J101 LED電球	22

生徒活動室/特活1
A321×2
A402×9

教室(3A)
A321×2
A402×9

教室(3B)
A321×2
A402×9

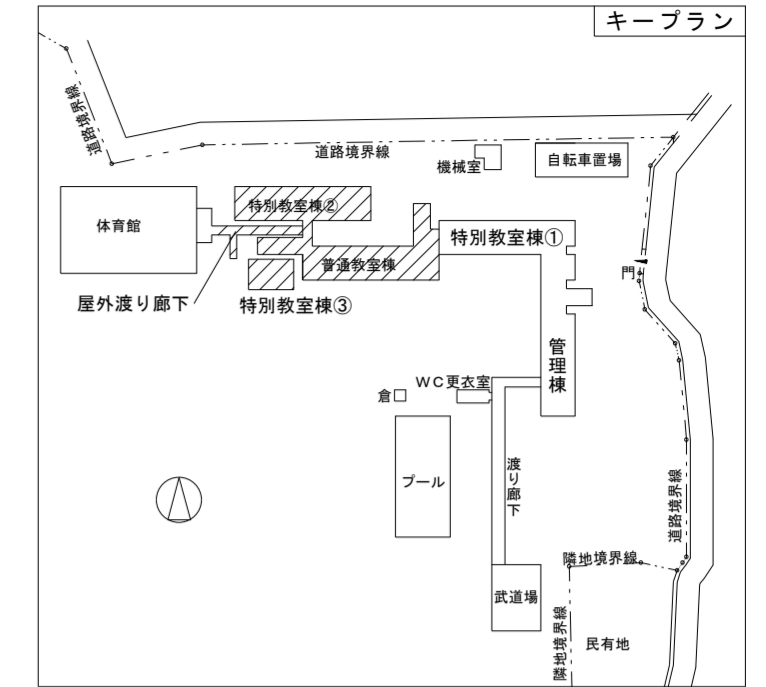
下足室
B402×3
J101×3

普通教室棟・特別教室棟

凡例	種類	数量
○	A202 FL20W×2直付	4
○	A321 FHF32W×1直付	6
○	A401 FL40W×1直付	2
○	A402 FL40W×2直付	47
○	B402 FL40W×2埋込	3
●	J101 LED電球	29
⊕	K102 誘導灯(蛍光灯)	3

- 注記
- × は、既設の撤去処分を示す。
 - 特記なき配線及び配線器具は既設を流用する。
 - 位置ボックス及び支持金具は既設を流用する。

※追加の照明器具についてはEEF1.6-3C(107-s)を天井隠ぺいにて接続する



機械室
(B48) × 6

技術準備室
(J) × 2

美術準備室
(J) × 2

美術室
(J) × 9

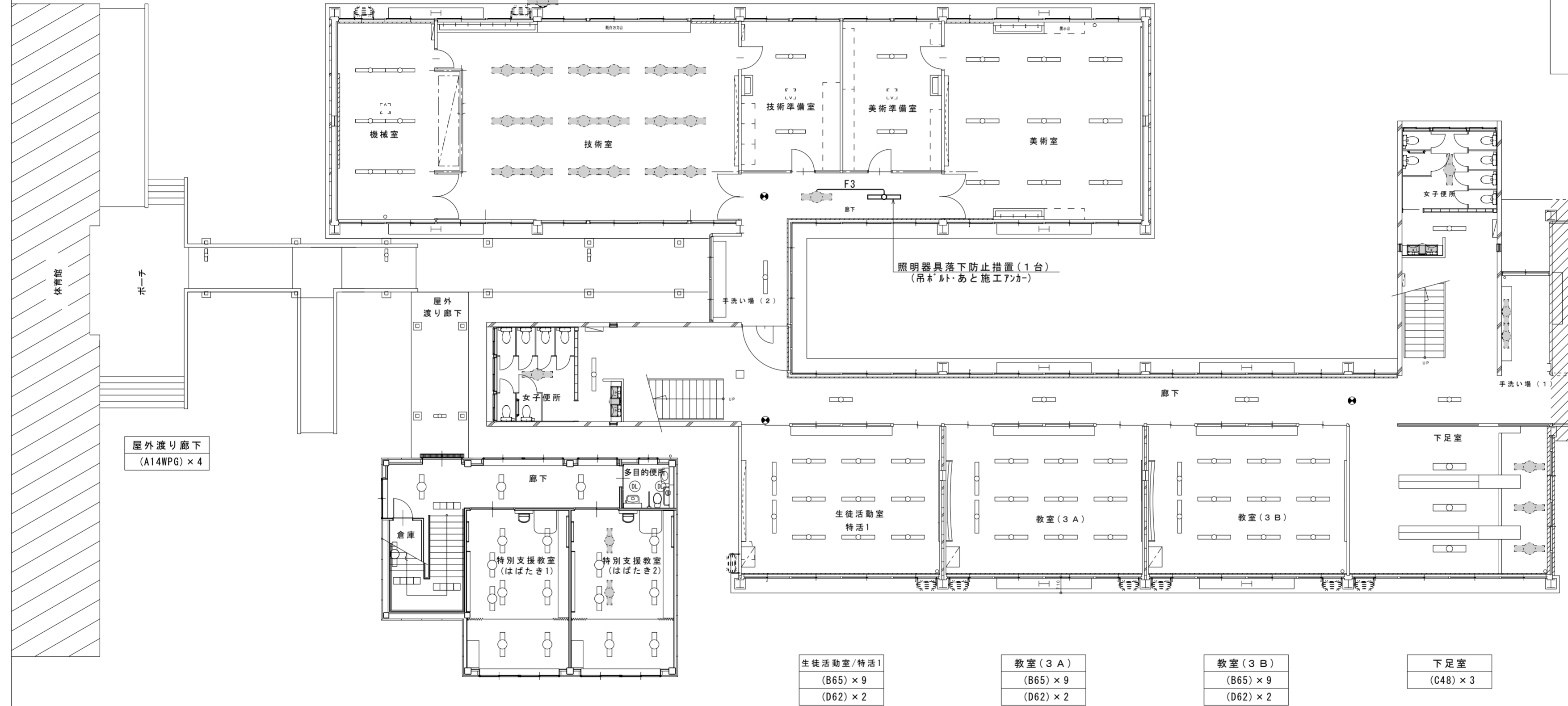
女子便所
(B65) × 1

廊下(北)
(B65) × 1
(b2) × 1

手洗い場(2)
(B48) × 1

廊下(南)
(B65) × 4
(b1) × 1
(b2) × 1

女子便所
(B65) × 1



凡例	数量
(A14WPG)	4
(B37)	3
(B48)	7
(B65)	34
(C48)	3
(D62)	10
(J)	13
(U65)	10
(V37RP)	1
(W)	2
(b1)	1
(b2)	2

生徒活動室/特活1
(B65) × 9
(D62) × 2

教室(3A)
(B65) × 9
(D62) × 2

教室(3B)
(B65) × 9
(D62) × 2

下足室
(C48) × 3

廊下
(B37) × 3

特別支援教室(はばたき1)
(U65) × 6
(D62) × 2

特別支援教室(はばたき2)
(U65) × 4
(D62) × 2

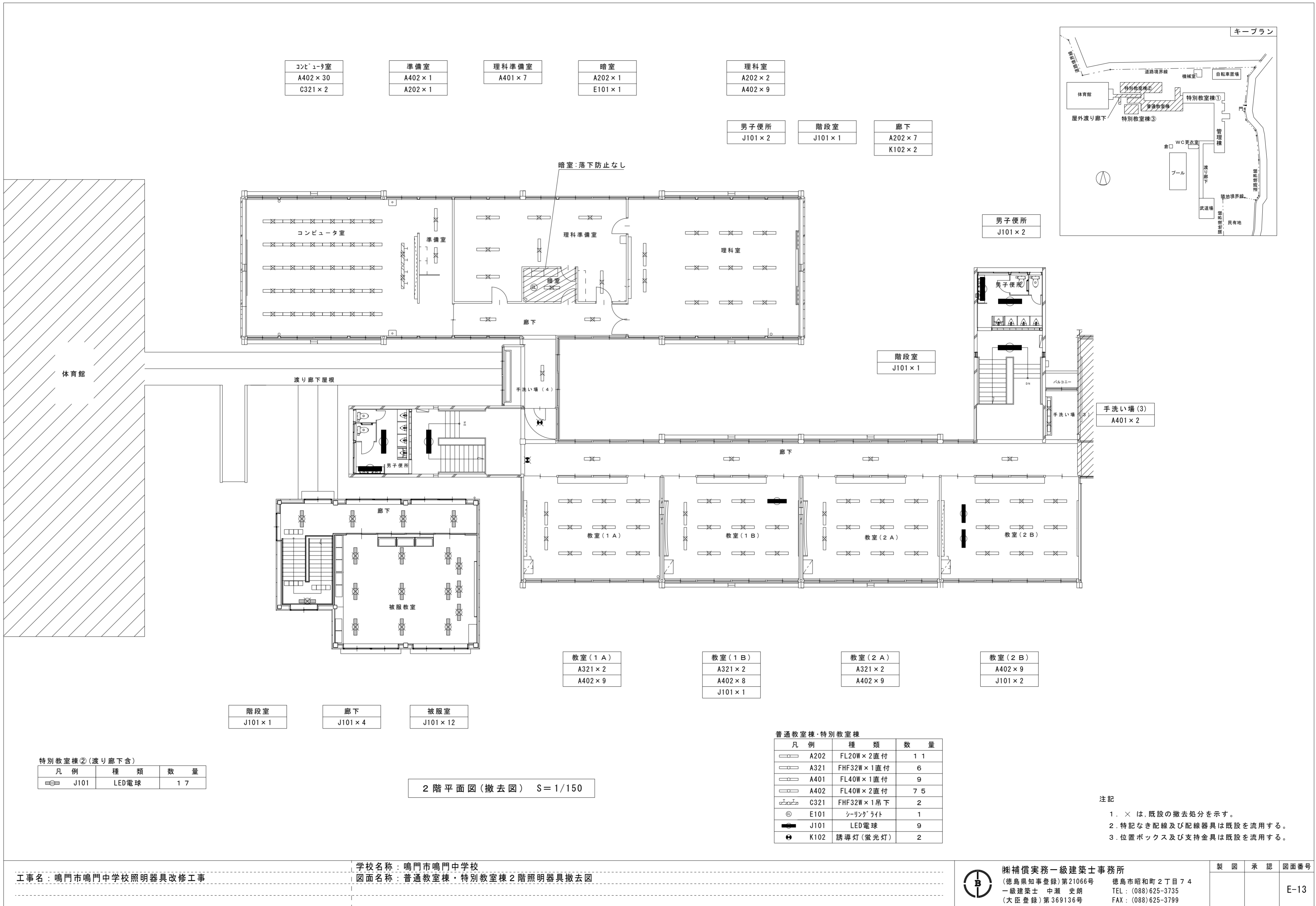
倉庫
(V37RP) × 1

多目的便所
(W) × 2

1階平面図(改修図) S=1/150

注記

1. 点線+塗潰し表記の照明器具は、現状維持使用を示す。
2. 実線表記の照明器具は、新設照明を示す。
3. 特記なき配線及び配線器具は既設を流用する。
4. 位置ボックス及び支持金具は既設を流用する。
5. 落下防止工事がされていない、または改修の結果支持不足となる照明器具は落下防止工事を行う。



コンピュータ室
A402 × 30
C321 × 2

準備室
A402 × 1
A202 × 1

理科準備室
A401 × 7

暗室
A202 × 1
E101 × 1

理科室
A202 × 2
A402 × 9

男子便所
J101 × 2

階段室
J101 × 1

廊下
A202 × 7
K102 × 2

男子便所
J101 × 2

階段室
J101 × 1

手洗い場 (3)
A401 × 2

教室 (1 A)
A321 × 2
A402 × 9

教室 (1 B)
A321 × 2
A402 × 8
J101 × 1

教室 (2 A)
A321 × 2
A402 × 9

教室 (2 B)
A402 × 9
J101 × 2

階段室
J101 × 1

廊下
J101 × 4

被服室
J101 × 12

特別教室棟②(渡り廊下含)

凡例	種類	数量
○	J101	LED電球 17

2階平面図(撤去図) S=1/150

普通教室棟・特別教室棟

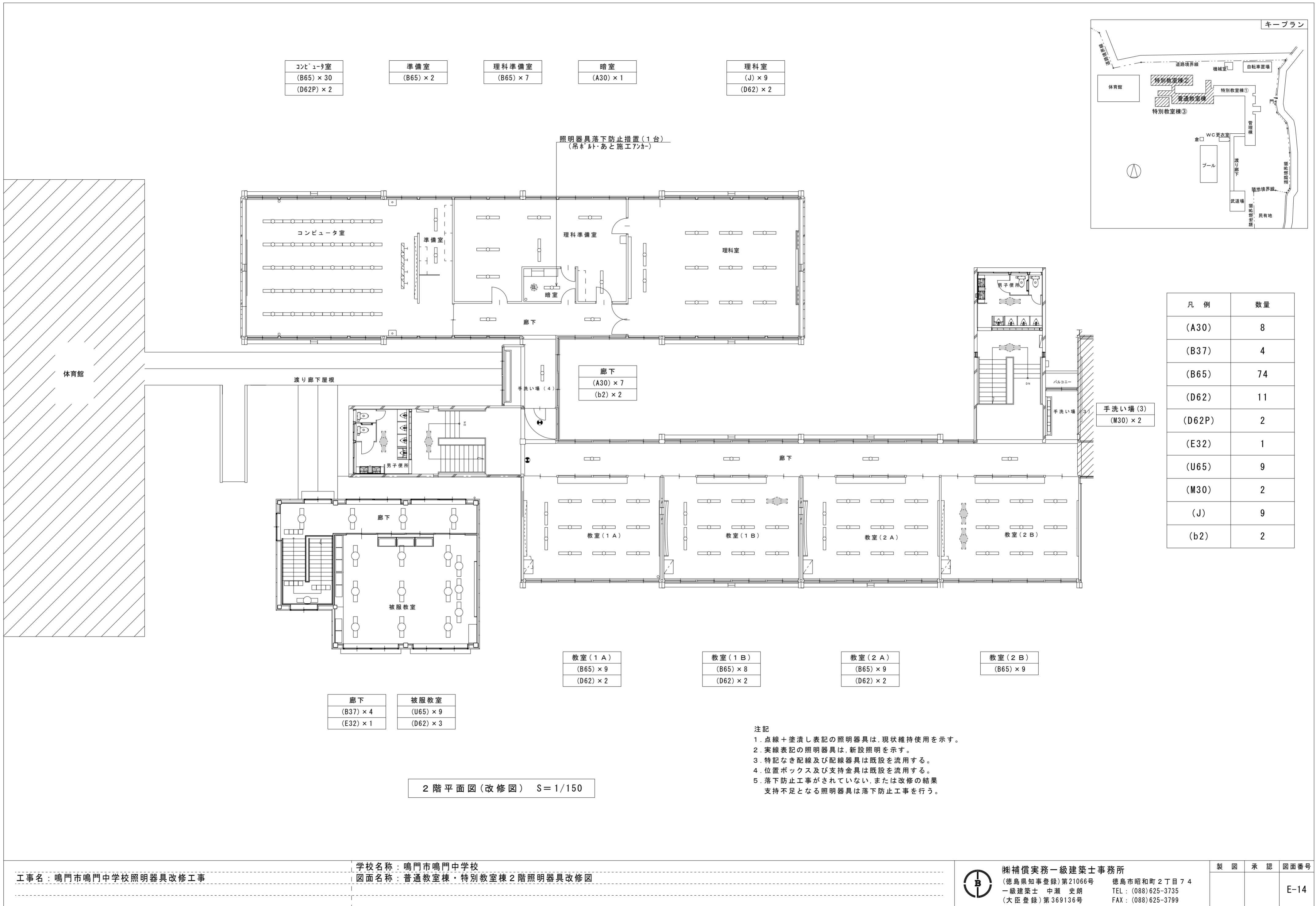
凡例	種類	数量
○	A202	FL20W × 2直付 11
○	A321	FHF32W × 1直付 6
○	A401	FL40W × 1直付 9
○	A402	FL40W × 2直付 75
○	C321	FHF32W × 1吊下 2
◎	E101	シーリングライト 1
●	J101	LED電球 9
⊕	K102	誘導灯(蛍光灯) 2

注記
 1. × は、既設の撤去処分を示す。
 2. 特記なき配線及び配線器具は既設を流用する。
 3. 位置ボックス及び支持金具は既設を流用する。

工事名：鳴門市鳴門中学校照明器具改修工事

学校名称：鳴門市鳴門中学校
 図面名称：普通教室棟・特別教室棟2階照明器具撤去図

	㈱補償実務一級建築士事務所 (徳島県知事登録)第21066号 一級建築士 中瀬 史朗 (大臣登録)第369136号	徳島市昭和町2丁目7-4 TEL : (088)625-3735 FAX : (088)625-3799	製 図 承 認 図面番号 E-13
	製 図 承 認 図面番号 E-13		



コンピュータ室
(B65) × 30
(D62P) × 2

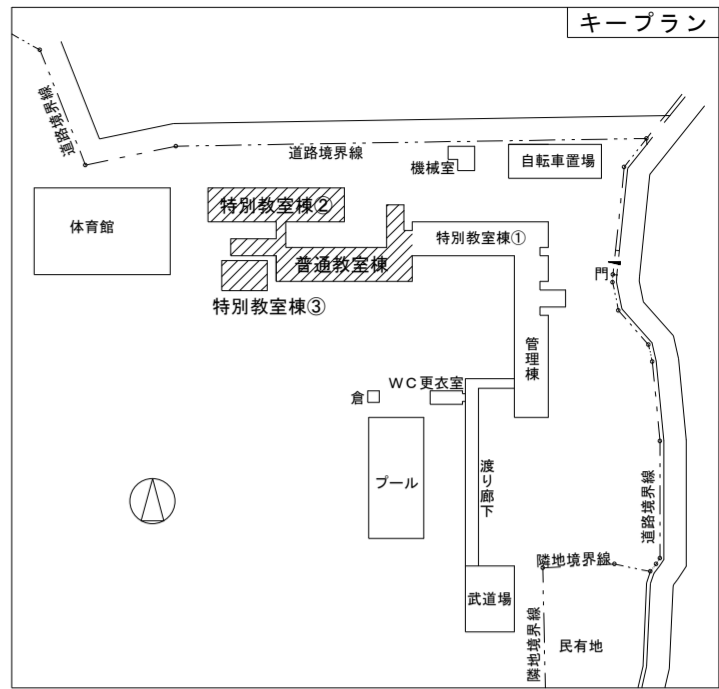
準備室
(B65) × 2

理科準備室
(B65) × 7

暗室
(A30) × 1

理科室
(J) × 9
(D62) × 2

照明器具落下防止措置(1台)
(吊ネットあと施工アソカ)



凡例	数量
(A30)	8
(B37)	4
(B65)	74
(D62)	11
(D62P)	2
(E32)	1
(U65)	9
(M30)	2
(J)	9
(b2)	2

教室(1A)
(B65) × 9
(D62) × 2

教室(1B)
(B65) × 8
(D62) × 2

教室(2A)
(B65) × 9
(D62) × 2

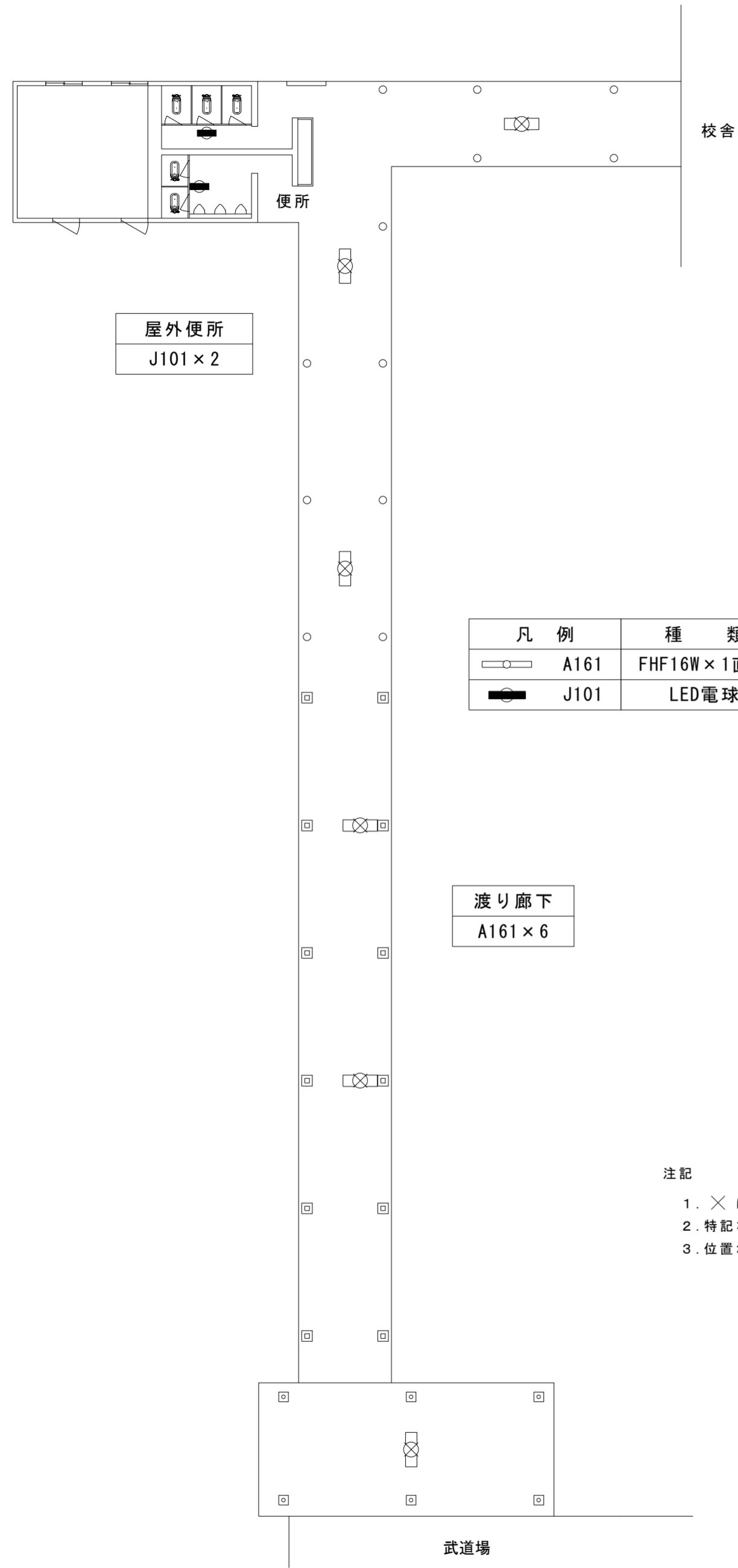
教室(2B)
(B65) × 9

廊下
(B37) × 4
(E32) × 1

被服教室
(U65) × 9
(D62) × 3

- 注記
1. 点線+塗潰し表記の照明器具は、現状維持使用を示す。
 2. 実線表記の照明器具は、新設照明を示す。
 3. 特記なき配線及び配線器具は既設を流用する。
 4. 位置ボックス及び支持金具は既設を流用する。
 5. 落下防止工事がされていない、または改修の結果支持不足となる照明器具は落下防止工事を行う。

2階平面図(改修図) S=1/150

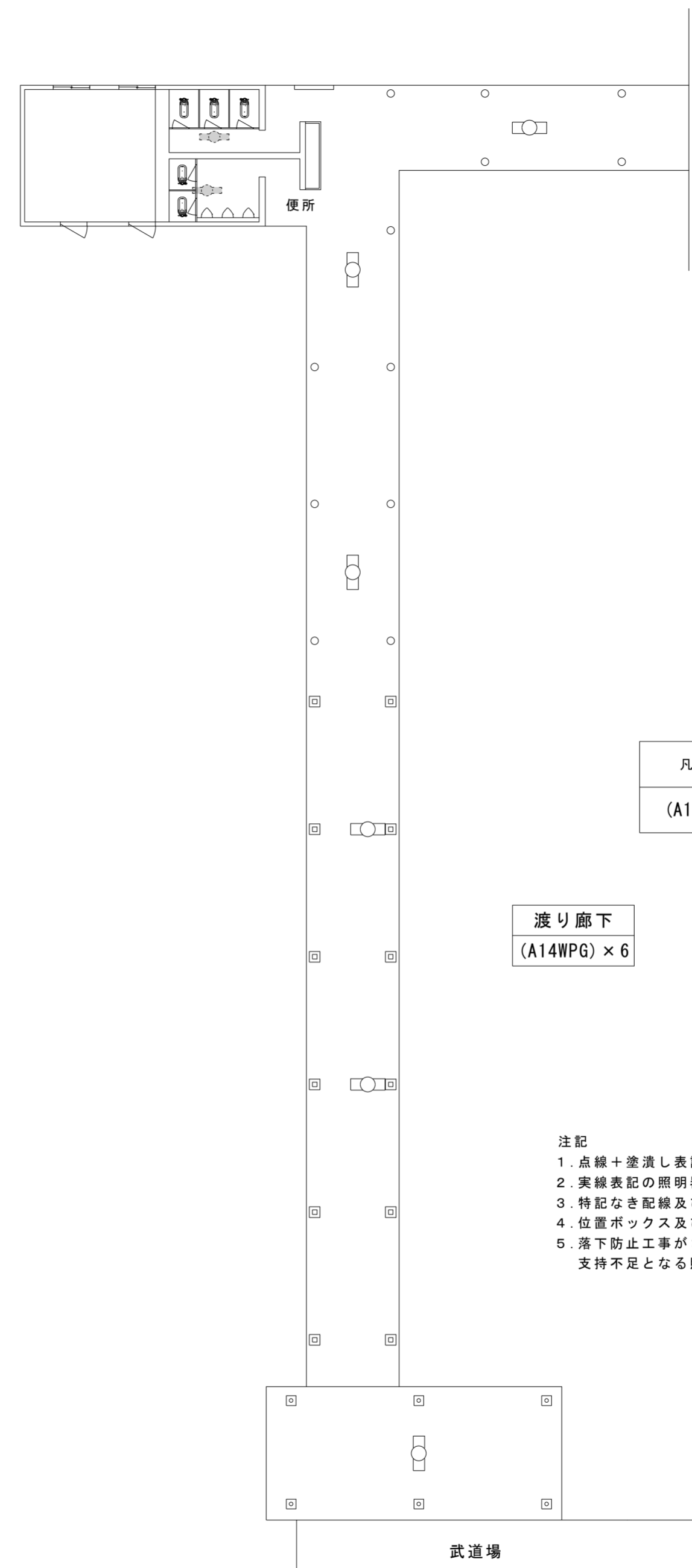


凡例	種類	数量
	A161 FHF16W×1直付	6
	J101 LED電球	2

渡り廊下
A161×6

- 注記
1. × は、既設の撤去処分を示す。
 2. 特記なき配線及び配線器具は既設を流用する。
 3. 位置ボックス及び支持金具は既設を流用する。

渡り廊下平面図(撤去図) S=1/150

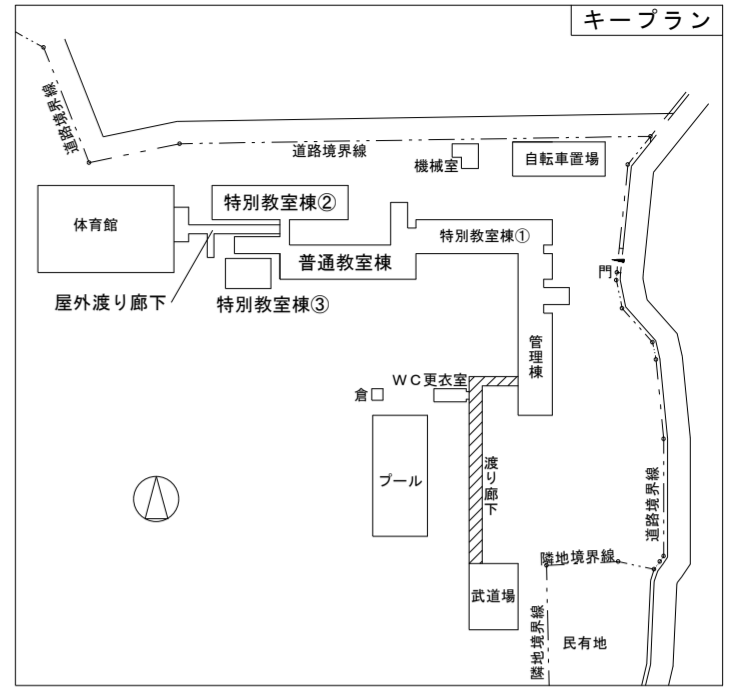


凡例	数量
(A14WPG)	6

渡り廊下
(A14WPG)×6

- 注記
1. 点線+塗潰し表記の照明器具は、現状維持使用を示す。
 2. 実線表記の照明器具は、新設照明を示す。
 3. 特記なき配線及び配線器具は既設を流用する。
 4. 位置ボックス及び支持金具は既設を流用する。
 5. 落下防止工事がされていない、または改修の結果支持不足となる照明器具は落下防止工事を行う。

渡り廊下平面図(改修図) S=1/150



外壁廻り
G101×3

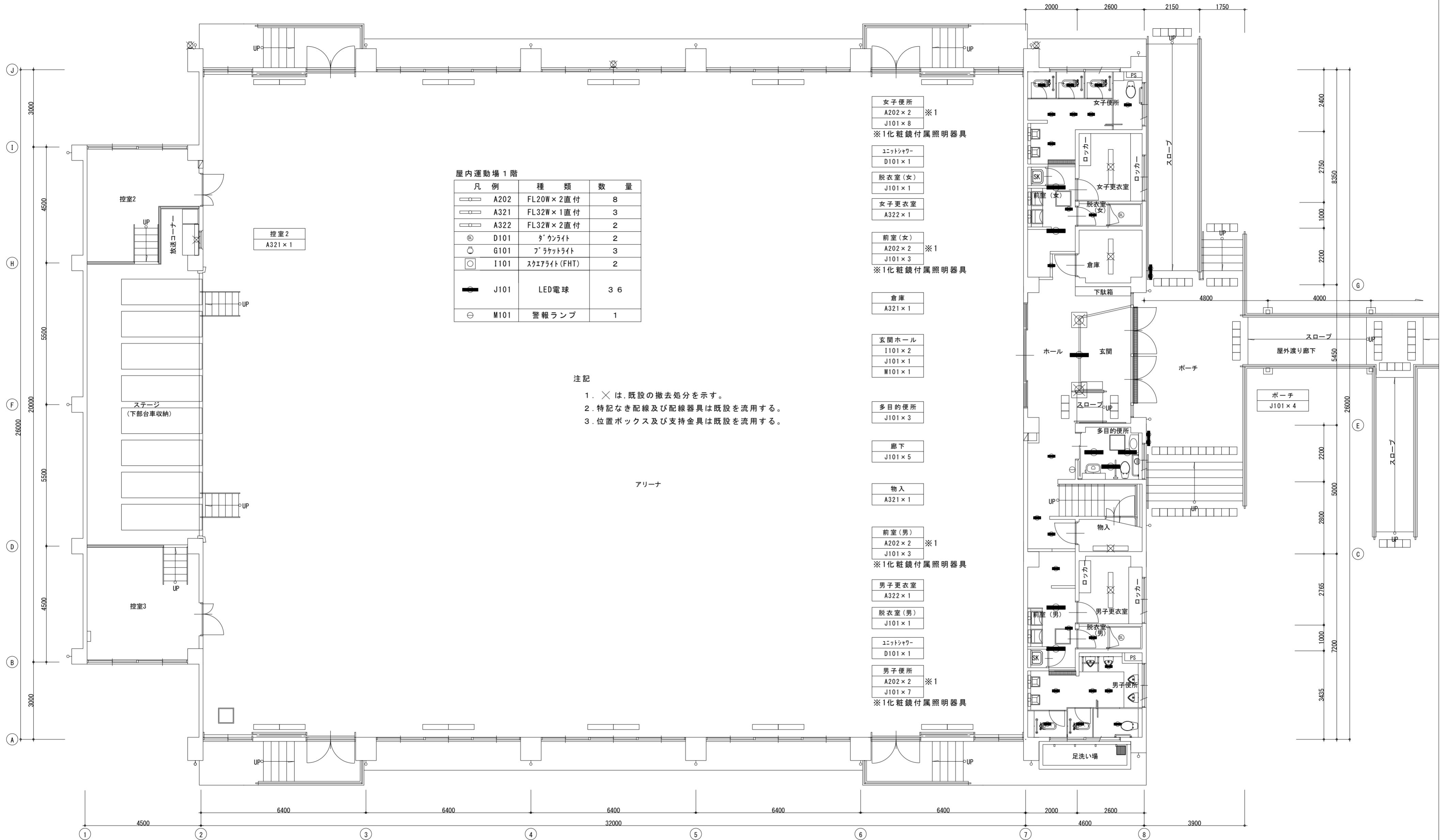
屋内運動場 1階

凡例	種類	数量
○	A202 FL20W×2直付	8
○	A321 FL32W×1直付	3
○	A322 FL32W×2直付	2
⊙	D101 ダウンライト	2
○	G101 プラケットライト	3
○	I101 スクエアライト(FHT)	2
●	J101 LED電球	36
⊖	M101 警報ランプ	1

注記

1. × は、既設の撤去処分を示す。
2. 特記なき配線及び配線器具は既設を流用する。
3. 位置ボックス及び支持金具は既設を流用する。

アリーナ



1階平面図(撤去図) S=1/100

工事名：鳴門市鳴門中学校照明器具改修工事

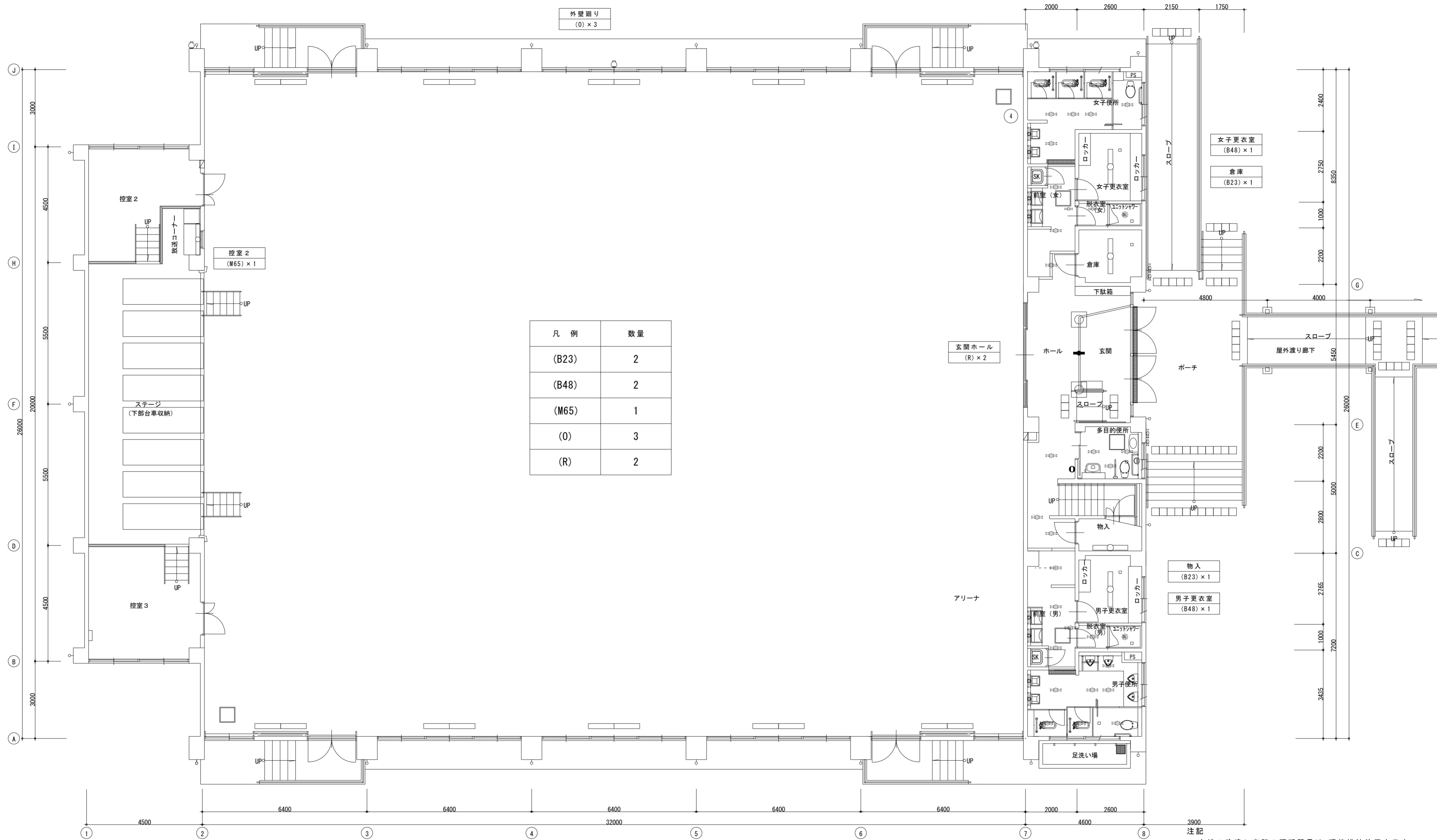
学校名称：鳴門市鳴門中学校
図面名称：体育館1階照明器具撤去図



㈱補償実務一級建築士事務所
(徳島県知事登録)第21066号 徳島市昭和町2丁目7-4
一級建築士 中瀬 史朗 TEL: (088)625-3735
(大臣登録)第369136号 FAX: (088)625-3799

製 図 承 認 図面番号

E-16



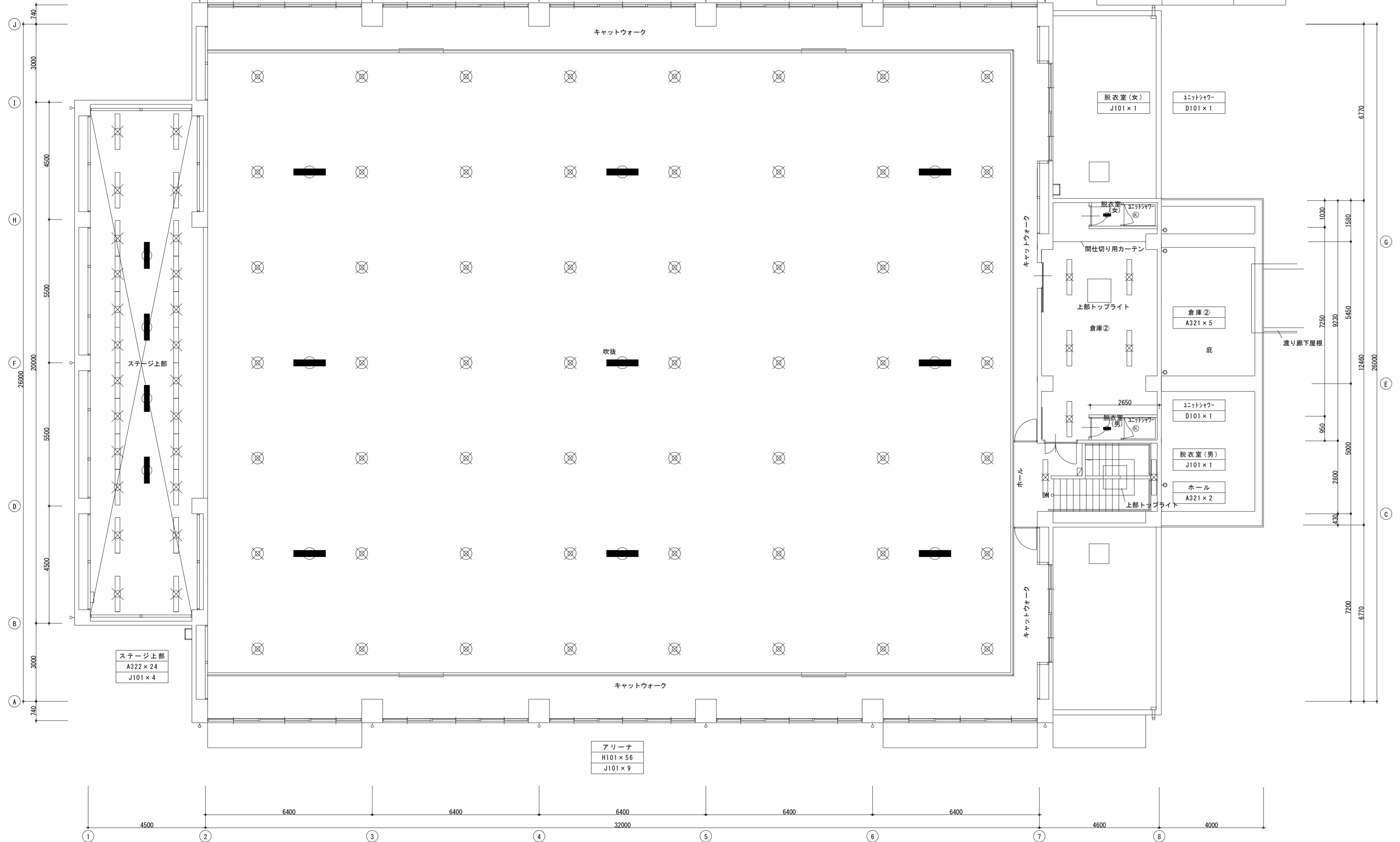
1階平面図(改修図) S=1/100

- 注記
1. 点線+塗潰し表記の照明器具は、現状維持使用を示す。
 2. 実線表記の照明器具は、新設照明を示す。
 3. 特記なき配線及び配線器具は既設を流用する。
 4. 位置ボックス及び支持金具は既設を流用する。
 5. 落下防止工事がされていない、または改修の結果支持不足となる照明器具は落下防止工事を行う。

注記

1. \times は、既設の撤去処分を示す。
2. 特記なき配線及び配線器具は既設を流用する。
3. 位置ボックス及び支持金具は既設を流用する。

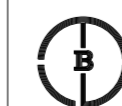
凡例	種類	数量
	A321 FHF32W×1直付	7
	A322 FHF32W×2直付	24
	D101 蛍光灯	2
	H101 H I D 灯	56
	J101 LED電球	15



2階平面図(撤去図) S=1/100

工事名：鳴門市鳴門中学校照明器具改修工事

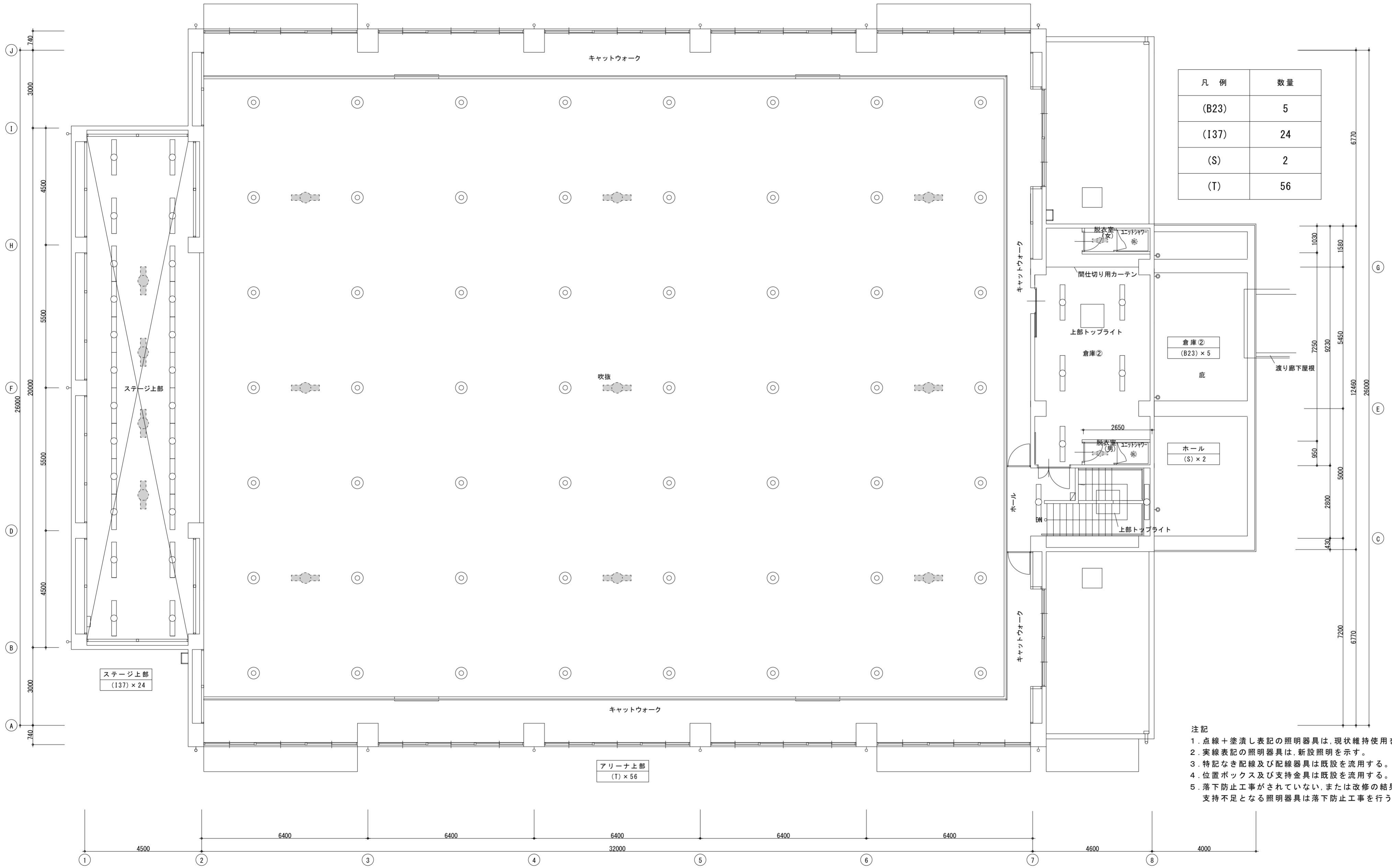
学校名称：鳴門市鳴門中学校
図面名称：体育館2階照明器具撤去図



㈱補償実務一級建築士事務所
(徳島県知事登録)第21066号 徳島市昭和町2丁目7-4
一級建築士 中瀬 史朗 TEL : (088)625-3735
(大臣登録)第369136号 FAX : (088)625-3799

製図 承認 図面番号

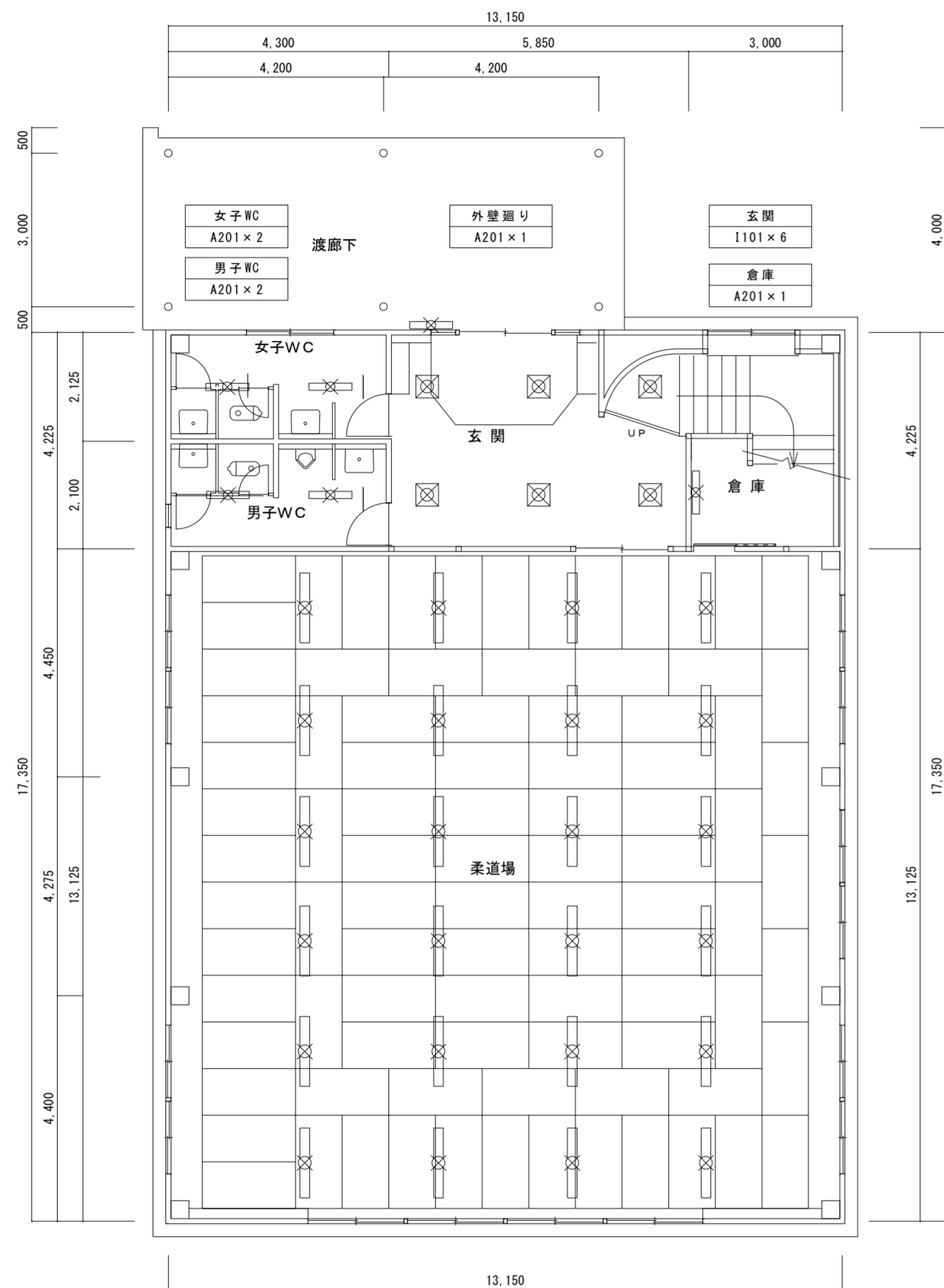
E-18



凡例	数量
(B23)	5
(I37)	24
(S)	2
(T)	56

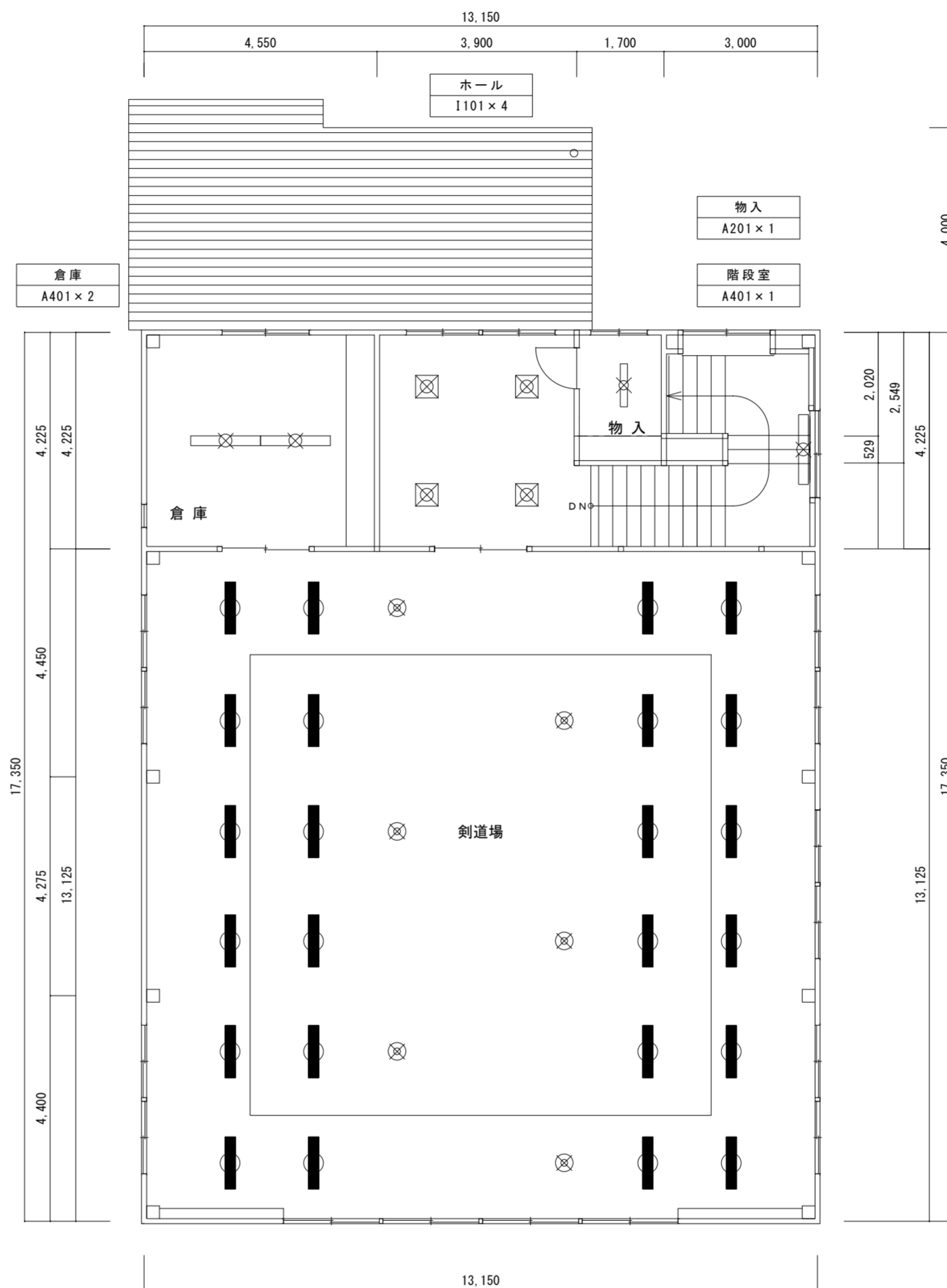
- 注記
1. 点線+塗潰し表記の照明器具は、現状維持使用を示す。
 2. 実線表記の照明器具は、新設照明を示す。
 3. 特記なき配線及び配線器具は既設を流用する。
 4. 位置ボックス及び支持金具は既設を流用する。
 5. 落下防止工事がされていない、または改修の結果支持不足となる照明器具は落下防止工事を行う。

2階平面図(改修図) S=1/100



1階平面図(撤去図) S=1/100

柔道場
A402 × 24



2階平面図(撤去図) S=1/100

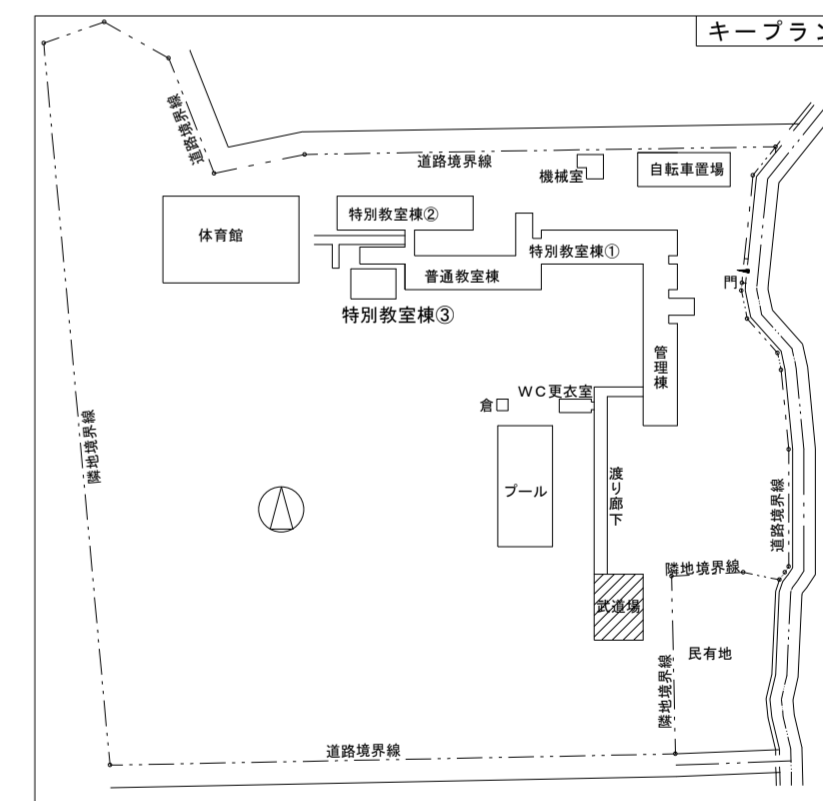
柔道場
J101 × 24
H101 × 6

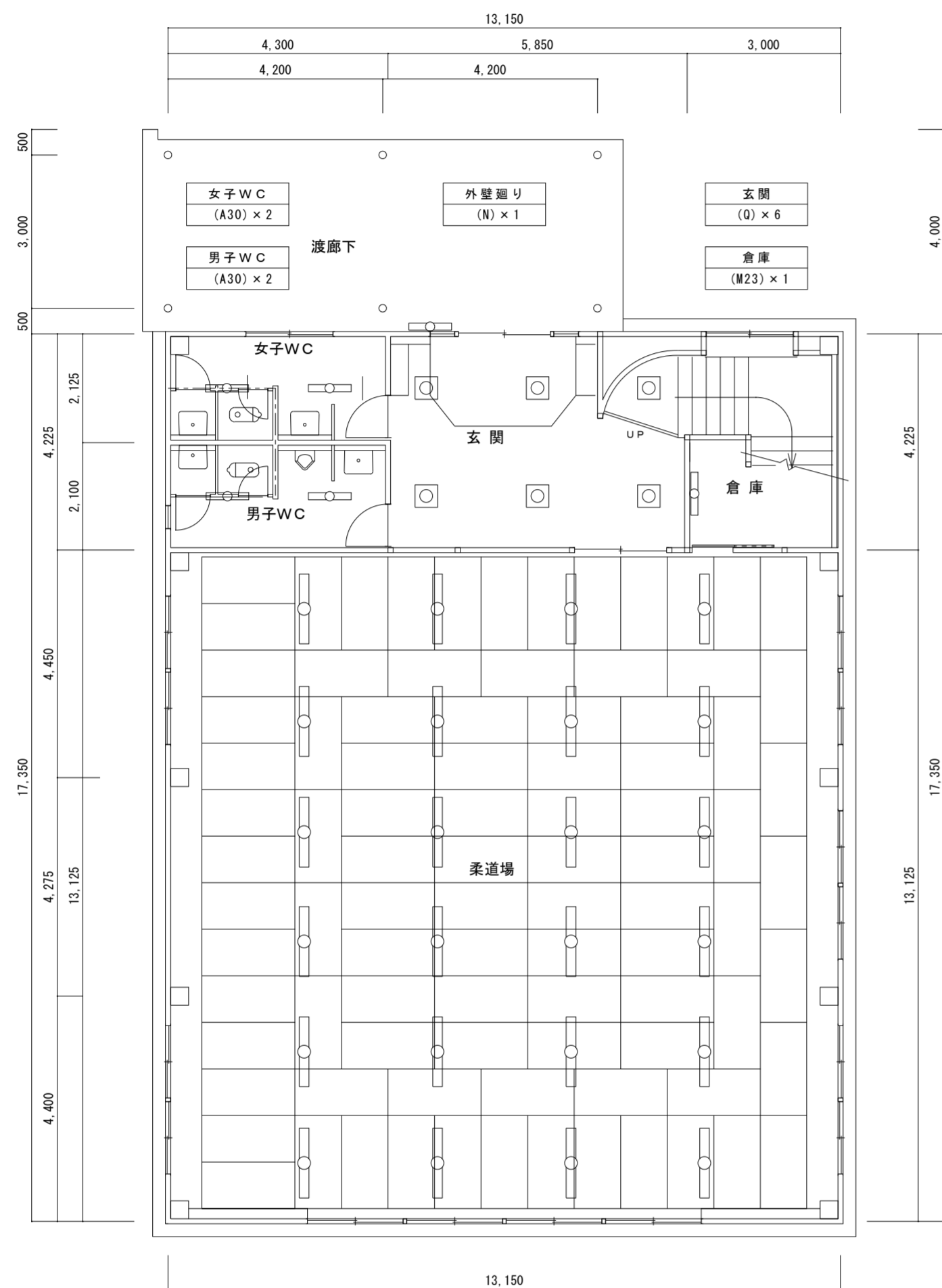
格技場 1階・2階

凡例	種類	数量
○	A201 FL20W × 1直付	7
○	A401 FL40W × 1直付	3
○	A402 FL40W × 2直付	24
⊙	H101 H I D 灯	6
⊙	I101 スクエアライト (FHT)	10
■	J101 LED電球	24

注記

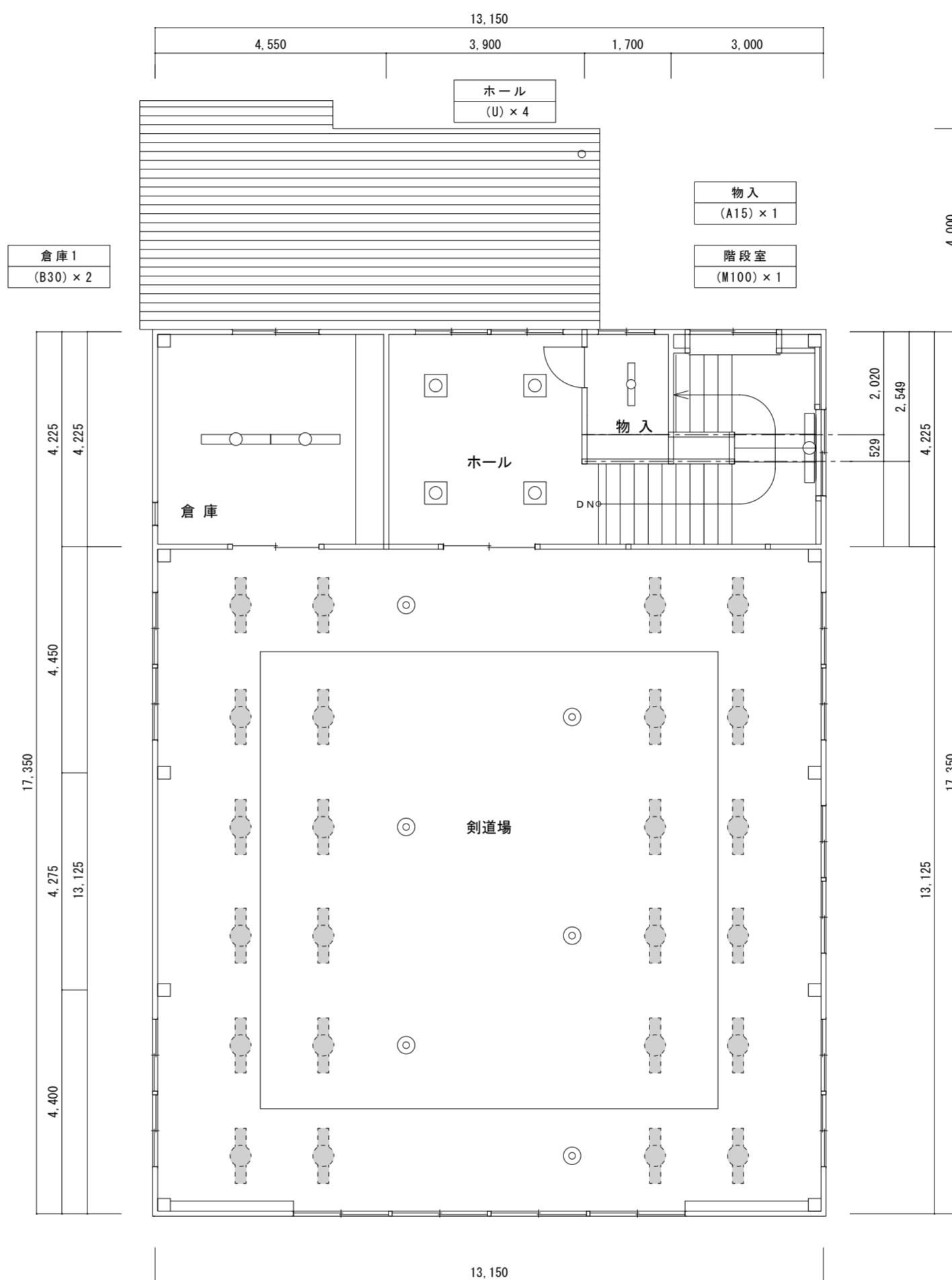
1. × は、既設の撤去処分を示す。
2. 特記なき配線及び配線器具は既設を流用する。
3. 位置ボックス及び支持金具は既設を流用する。





1階平面図(改修図) S=1/100

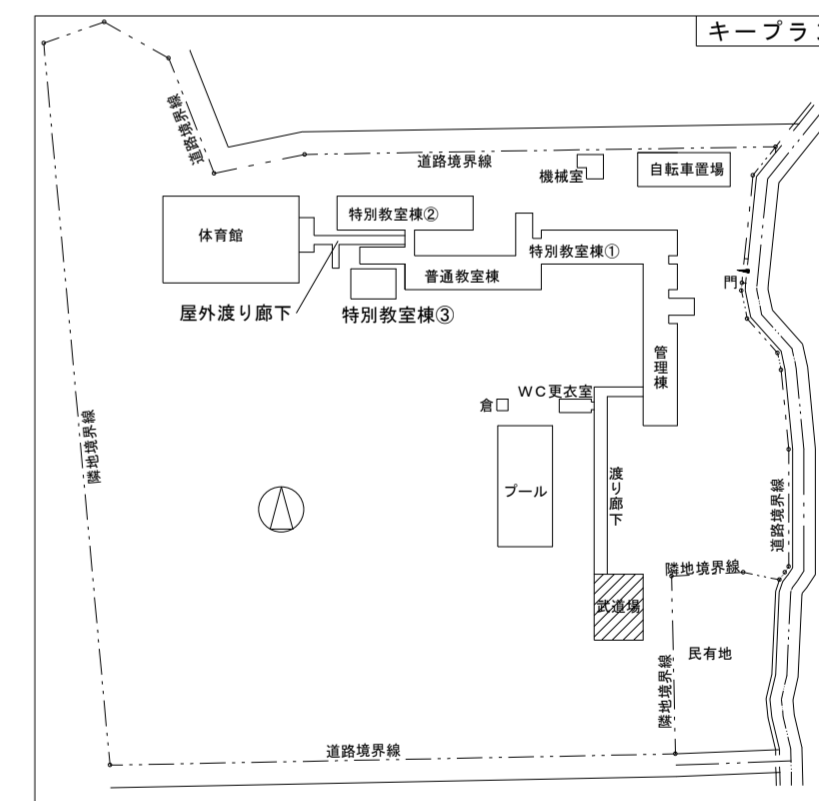
柔道場
(B48G) × 24



2階平面図(改修図) S=1/100

剣道場
(X) × 6

凡例	数量
(A15)	1
(A30)	4
(B30)	2
(B48G)	24
(M23)	1
(M100)	1
(N)	1
(X)	6
(Q)	10



- 注記
1. 点線+塗潰し表記の照明器具は、現状維持使用を示す。
 2. 実線表記の照明器具は、新設照明を示す。
 3. 特記なき配線及び配線器具は既設を流用する。
 4. 位置ボックス及び支持金具は既設を流用する。
 5. 落下防止工事がされていない、または改修の結果支持不足となる照明器具は落下防止工事を行う。