

鳴門市瀬戸中学校屋内運動場等空調設備工事のうち管工事

図 面 目 録			
図面番号	図 面 名 称	図面番号	図 面 名 称
M-01	機械設備工事 特記仕様書 (1)	M-11	空調設備 室外機置場平面図
M-02	機械設備工事 特記仕様書 (2)	M-12	空調設備 ガス設備平面図
M-03	機械設備工事 特記仕様書 (3)	M-13	体育館 室内機取付詳細図 (1)
M-04	機械設備工事 特記仕様書 (4)	M-14	体育館 室内機取付詳細図 (2)
M-05	機械設備工事 特記仕様書 (5)		
M-06	空調工事 配置図		
M-07	空調設備 機器表		
M-08	空調設備 系統図 (配管)		
M-09	空調設備 体育館 平面図		
M-10	空調設備 格技場 1、2階平面図		

III. 機械設備工事特記仕様書

1章 一般共通事項

1. 官公署その他への届出手続等

- ① 本工事に必要な工事用電力、水などの費用及び官公署への諸手続などの費用は本工事に含む。
官公署その他への届出手続等は(標仕<1> 1.1.3)により行う。
② 官公署その他への届出手続等を行うにあたり、届出内容について、あらかじめ監督員に報告する。
③ 官公署その他関係機関の検査に必要な資機材及び労務等は本工事で提供する。

2. 施工条件

施工条件は次による。

- ① 工程については、監督職員、学校及び施設管理者と協議の上決定すること。
② 施設の使用に影響のある、騒音、振動、粉塵等を伴うときは平日の授業中は原則施工できない。
③ その他の詳細な施工条件については、実施工程表及び総合施工計画書の作成時に監督職員及び施設管理者と協議の上決定し、適宜相互に日程の調整及び確認を行う。
④ 関連する他工事と連携し、工期、コストの観点で合理的な施工が行えるように努めること。
⑤ 足場の昇降口は作業時間外は必ず施設し金網等で塞ぎ、生徒が出入りできない措置を講ずること。
⑥ 登下校時間帯の工事車両の出入りは禁止とするなどの学校関係者との動線交錯に配慮すること、必要に応じて交通誘導員を配置すること。
⑦ 騒音の出る工事は原則として学校休日とするが、監督職員、学校及び施設管理者と協議すること。
⑧ 本工事は夏休みに入ってから工事を開始すること。
⑨ 屋内運動場内及び格技場内は文化祭終了後に工事を開始すること。
⑩ 施工順序は監督職員、学校及び施設管理者と協議の上決定すること。

3. 発生材の処理等

発生材の処理等は、標仕により適切に処理する。

4. 養生等

- ① 本工事の施工に伴い既成部分を汚染又は損傷した場合は、既成にならない補修する。

5. 機材の品質等

- ① 本工事に使用する材料・機材等は、設計図書に定める品質及び性能を有するもの又は同等のものとする。
② 下表に示す材料・機材等の製造業者等は次の①から⑤の事項を満たすものとし、証明となる資料又は外部機関が発行する品質及び性能等が評価されたものを示す書面を提出して監督員の承認を受ける。

- 1) 品質及び性能に関する試験データを整備していること。
2) 生産施設及び品質の管理を適切に行っていること。
3) 法令等で定める許可、認可、認定又は免許を取得していること。
4) 製造又は施工の実績があり、その信頼性があること。
5) 販売、保守等の営業体制を整えていること。

Table with 2 columns: 品名, 機材名・注記. Lists various equipment like boilers, pumps, fans, and tanks with their specifications.

- ③ 機器類は、図示する形状又は配管などの取出し位置等により、特定製造者の特定の製品を指定若しくは限定しない。
④ 機材の検査に伴う試験については、標仕<1>1.4.5により行う。また、製造者において試験方法を定めている項目については、試験要領書を提出する。

6. 施工調査

- ① 工事の着手に先立ち、実施工程表及び施工計画書等作成のための必要な調査・打合せを行うこと。
② 工事の施工に先立ち、工事関連部分の事前調査(支障物件の調査・確認を含む)及び工事関係者(施設管理者・電気主任技術者・関係官公庁等)との事前打合せを実施し、その結果を監督員に報告する。

7. 総合試運転調整

- ① 総合試運転調整の項目は次によるものとし、試運転調整完了後に記録表・測定表等の報告書を監督員に提出すること。
(監理指針 参考資料 資料2 試運転調整法 2.1、2.2、2.3を参考にする。)
・ 風量調整 ・ 水量調整 ・ 室内外空気の温度の測定 ・ 室内気流及びじんあいの測定
・ 飲料水の水质の測定 ・ 雑用水の水质の測定 ・ 低圧屋内配線、弱電流電線の絶縁抵抗測定

2章 共通工事

1. 耐震施工 (参考図書:建築設備耐震設計・施工指針(2014年版))

- ① 設備機器の固定は、施設の種類並びに機器の種類、重要度及び設置階に応じて、次の設計用水平地震力及び設計用鉛直地震力に対し、移動、転倒、破損等が生じないようにする。
なお、施工に先立ち、耐震計算書を監督員に提出し、承諾を受けるものとする。

- ・ 設計用水平地震力
機器の重量(kN)に、地域係数及び設計用標準水平地震度を乗じたものとする。
・ 設計用鉛直地震力
設計用水平地震力の1/2とし、水平地震力と同時に働くものとする。
・ 施設の分類、地域係数
施設の分類(特定の施設 ・ 一般の施設) 地域係数(1.0 ・ 0.9)
・ 重要機器
・ 給水機器() ・ 排水機器() ・ 換気機器
・ 防災機器 ・ 監視制御装置 ・ 危険物貯蔵装置 ・ 空調機器 ・ 熱源機器
・ 火を使用する設備

Table showing seismic design parameters for different equipment types across various floors (Upper, Middle, 1st and below).

(注) ・ 上層階の定義は次のとおりとする。
2～6階の場合は最上階、7～9階の場合は上層2階、10～12階建の場合は上層3階、13階以上の場合は上層4階
・ 水槽類にはオイルタンク等を含む。

- ② 質量100kg以下の軽量な機器(標仕の適用を受けるものは除く)の取付については、機器製造者の指定する方法で確実に取付けを行うものとし、特に計算を行わなくともよい。
③ 横引き配管等の耐震支持は、施設の分類に応じたものとする。

2. あと施工アンカー

あと施工アンカーボルトの選定については、次による。

- ① 機器類の固定には、金属拡張アンカーおねじ形又は接着系アンカーを使用し、重要機器及び次の機器については、施工後確認試験を行う。
・ 試験方法 引張試験機による引張試験とし、確認強度まであと施工アンカーを引張るものとする。
・ 試験箇所数 対象機器、径毎に対し1本とし、無作為に抜き取る。
② 配管の吊り及び支持材の固定には、その自重に十分耐えうるアンカーを使用する。
③ 屋外に使用するものはステンレス製又はJIS H 8641「熔融亜鉛めっき」に規定するHDZT49以上の熔融亜鉛めっきを施したものとする。(ただし、コンクリート内に施工するあと施工アンカーは除く)

3. 非破壊検査

- ① はつり、穴開け及びあと施工アンカー等の施工に当たり、埋設物の事前調査を行い、監督員に報告すること。
② 施工場所を鉄筋探査機により探査し、鉄筋、配管類の位置に墨出しを行う。なお、探査の結果、放射線透過検査を必要とする場合については、監督員と協議の上、適切に対応するものとする。

4. 配管工事

- ① 配管材料については、次表による。

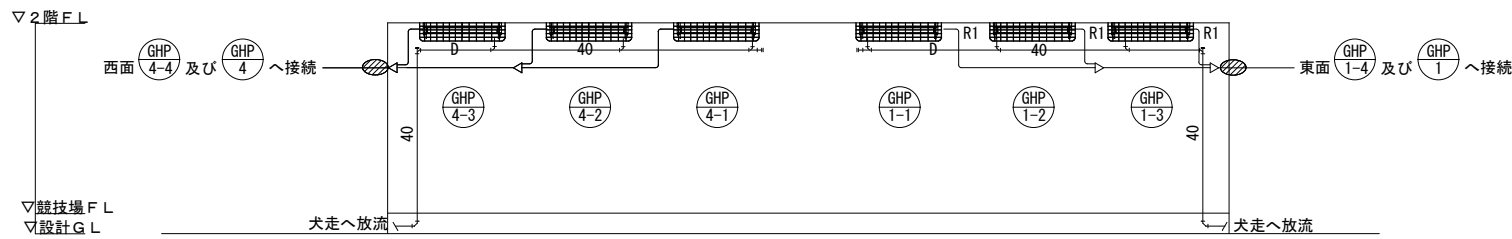
Table with 4 columns: 用途, 名称, 番号, 備考. Lists piping materials like cold water pipes, air conditioning pipes, and gas pipes.

(注) 表中○印のある配管材料を本工事に適用する。

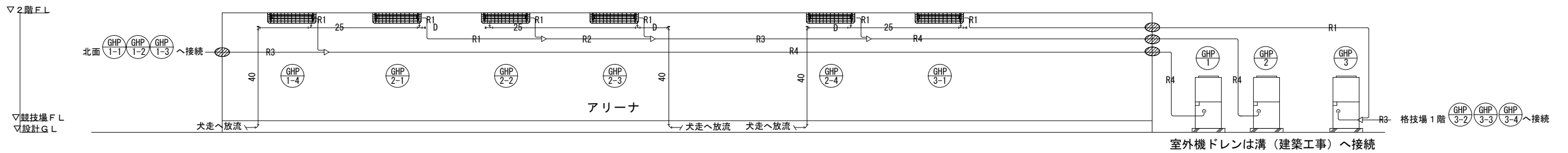
- ② ステンレス鋼管の接合方法は、呼び径60Su以下の継手はSAS322による拡管式とする。
③ 冷媒管に使用する断熱材被覆鋼管の断熱厚さは、液管は10mm以上、ガス管を20mm以上とする。
④ 建築物導入部の変位吸収方法は、次による。

- ・ 給水配管、ガス配管
標準図(施工4、施工5:建築物導入部の変位吸収配管要領 (a) ・ (b) ・ (c))による。
※屋外埋設用配管にポリエチレン管を使用し、建物導入部において異種管と接合する場合、点検口樹(標準図[機材6]のTC-1)を設け、変位吸収余長をとる。
・ 油配管
標準図(施工4、施工5:建築物導入部の変位吸収配管要領 (a) ・ (b) ・ (c))による。

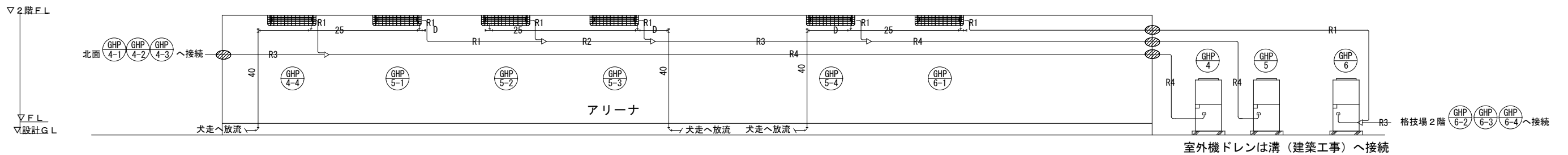
- ⑤ 配管溶接部の非破壊検査は次による。
・ 要 (放射線透過検査 ・ 浸透探査検査または磁粉探傷検査) ・ 不要
※検査要の場合の抜取率は(標準仕様書による %)とする。
⑥ 図面に記載なき防振継手は、(合成ゴム製 ・ ベローズ形)とする。
⑦ 図面に記載なき伸縮管継手は、(ベローズ形 ・ スリーブ形)とする。
⑧ 弁類で、ステンレス鋼管に取り付けるものは、呼径50以下は青銅製、呼径65以上はステンレス製とする。



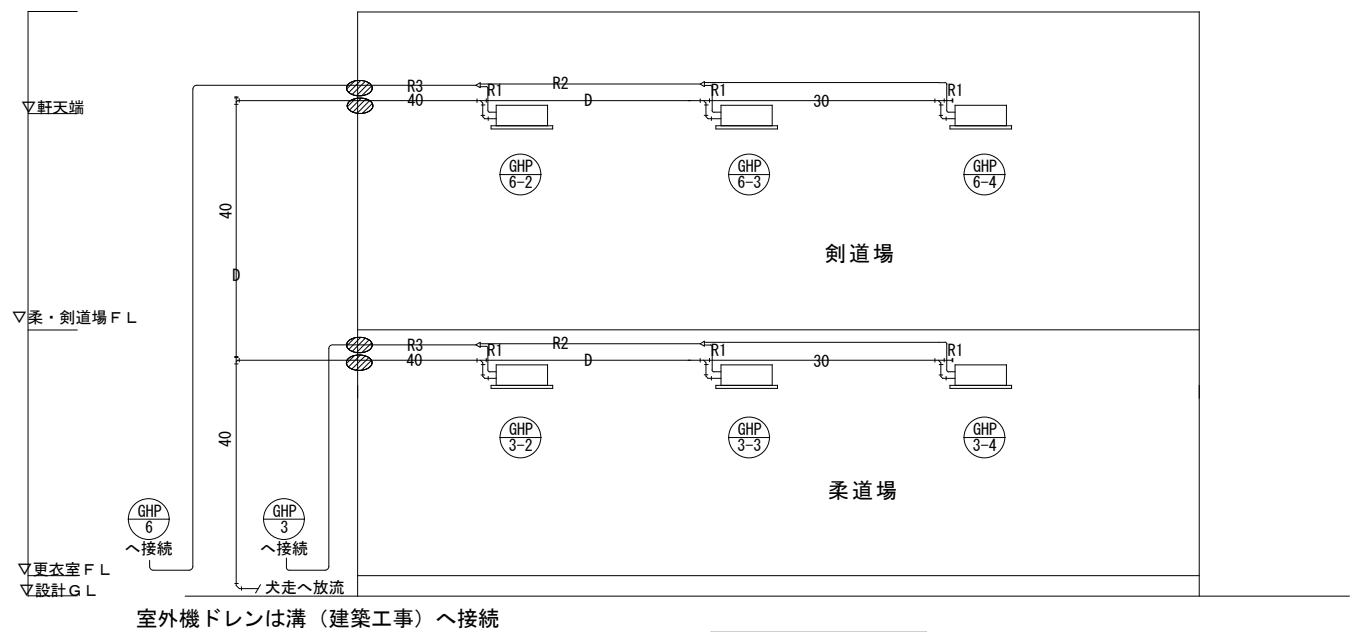
体育館1階北面 系統図



体育館1階アリーナ東面 系統図



体育館1階アリーナ西面 系統図



格技場 系統図

凡例

記号	名称	仕様・特記
— R —	冷媒配管	断熱材被覆銅管(露出配管)
— D —	ドレン配管	硬質塩化ビニル管(露出配管)
[R]	空調用リモコン	
[GHP]	GHP空調室外機	
[GHP]	GHP空調室内機	天吊タイプ、防球ガード共
[W]	壁貫通箇所(復旧共)	
[D]	ドレン管掃除口	キャップ式またはネジ式

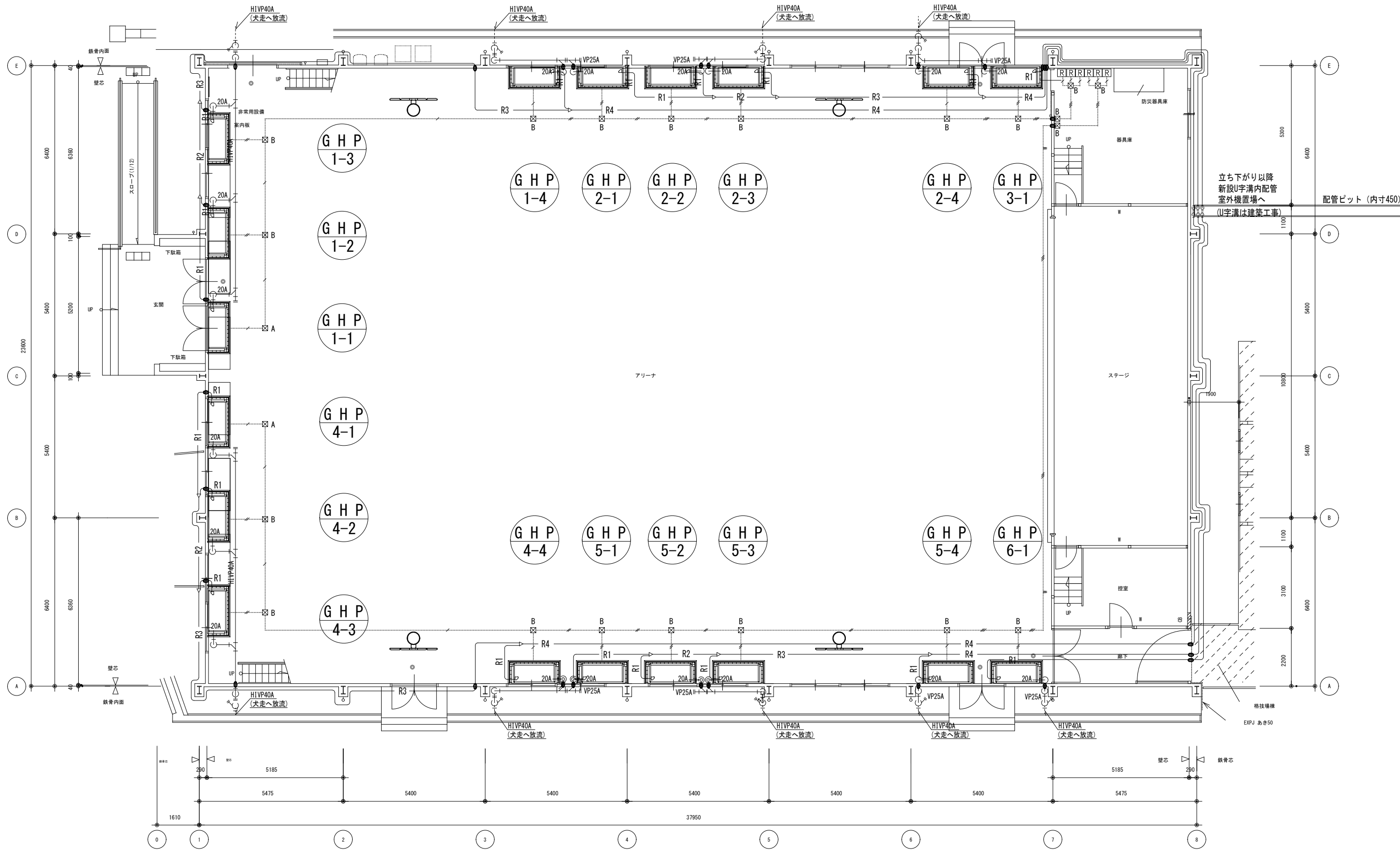
リモコン配線・ボックスサイズ

- 図中特記なき配管配線は下記とする。

---	EM-CEE1.25sq-2C	(MM1-A) 露出
---	EM-CEE-S1.25sq-2C×2	(MM1-A) 露出
---	EM-CEE-S1.25sq-2C×3	(MM1-B) 露出
- 配線種別、芯数等については、空調機メーカーにより異なるを参考とする。

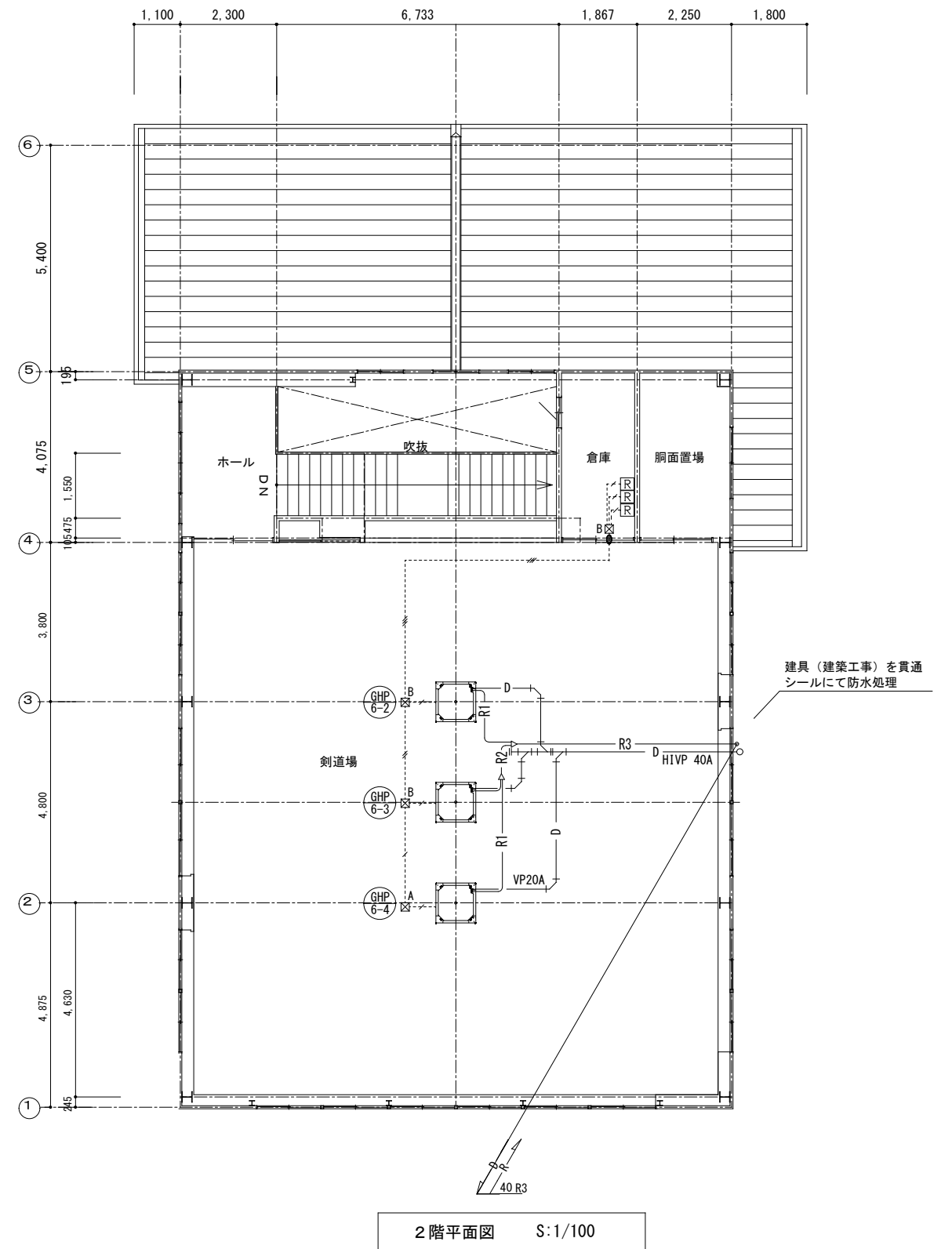
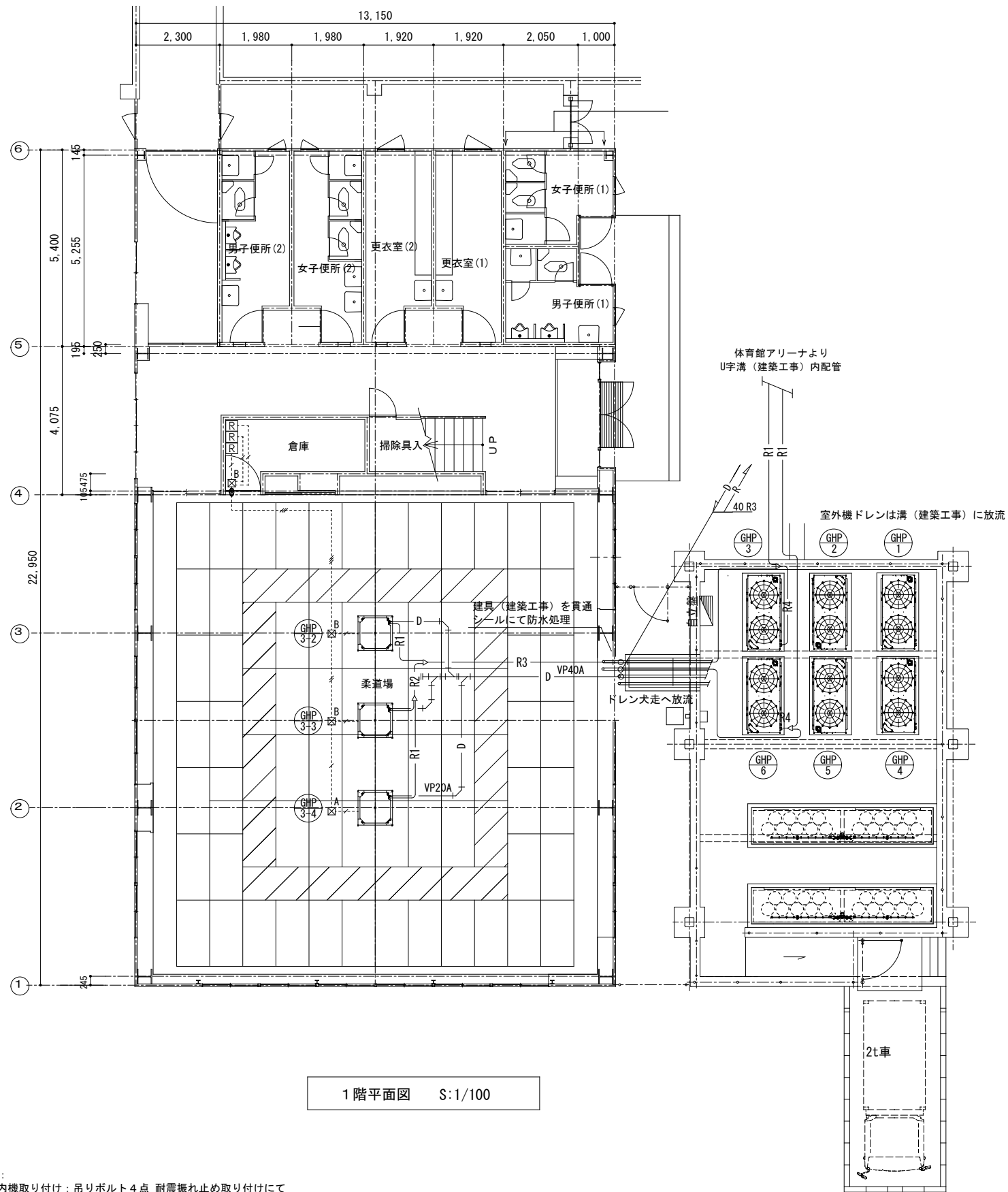
冷媒管サイズ (参考)

記号	液管	ガス管	制御配線	ラッキング(SUS304鋼板) (※参考サイズ=配管径+20保温厚)
R1	φ9.52	φ15.88	EM-CEE1.25sq-2C冷媒管共巻き	50A
R2	φ9.52	φ22.22	EM-CEE1.25sq-2C冷媒管共巻き	50A
R3	φ12.7	φ28.58	EM-CEE1.25sq-2C冷媒管共巻き	65A
R4	φ15.88	φ28.58	EM-CEE1.25sq-2C冷媒管共巻き	65A



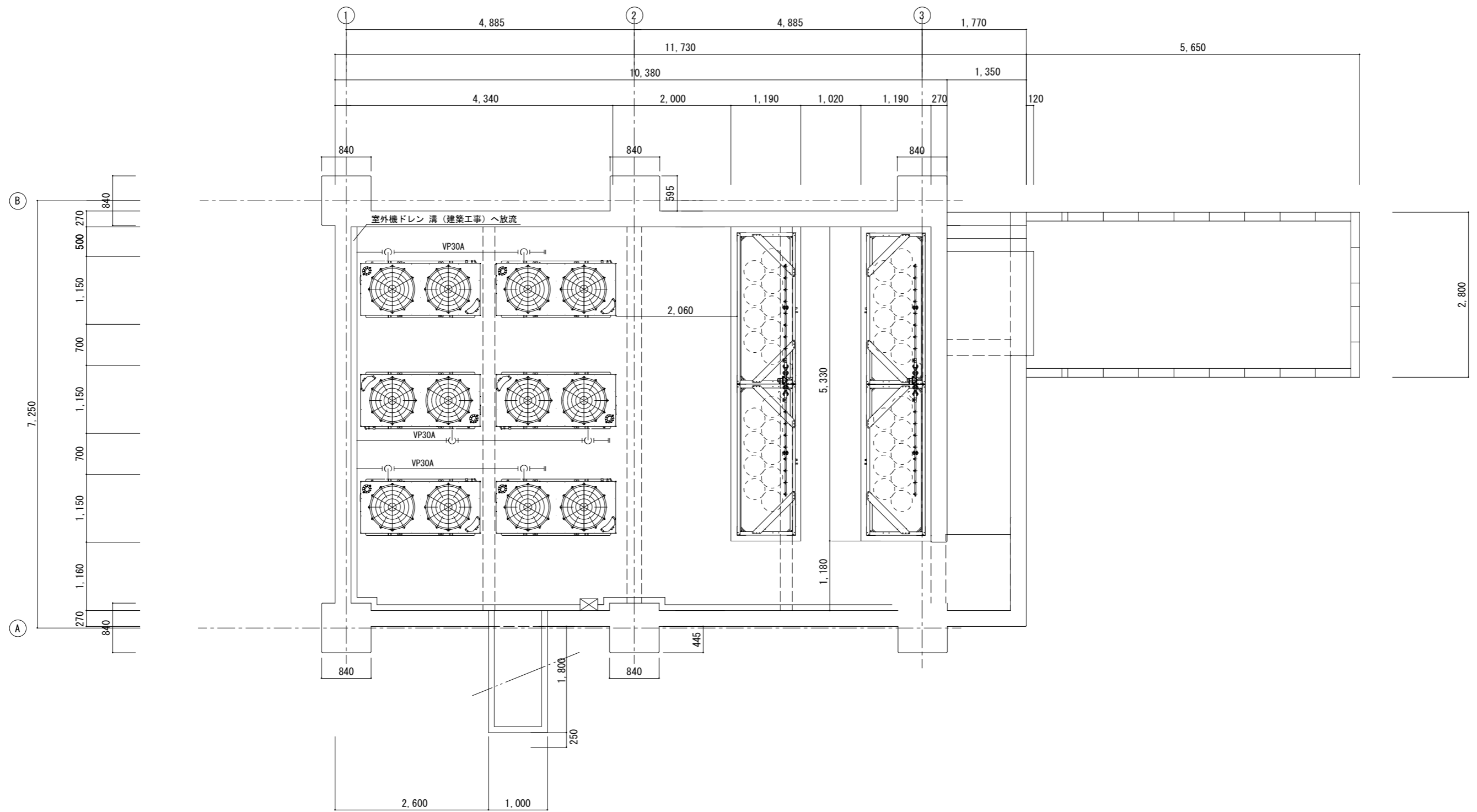
改修後1階平面図

訂正		備考	株式会社歩デザイン 一級建築士事務所 一級建築士 大臣登録第164276号 中野 和敏 東京都墨田区業平2-14-6 ロータスビル3F TEL:03-3626-8284 FAX:03-3626-8289	作成 R7.12.25	承認	工事名称 鳴門市瀬戸中学校屋内運動場等空調設備工事のうち管工事	設計No.	図面No.
	図面名称 空調設備 体育館 平面図						縮尺 A2 1:100	整理No.

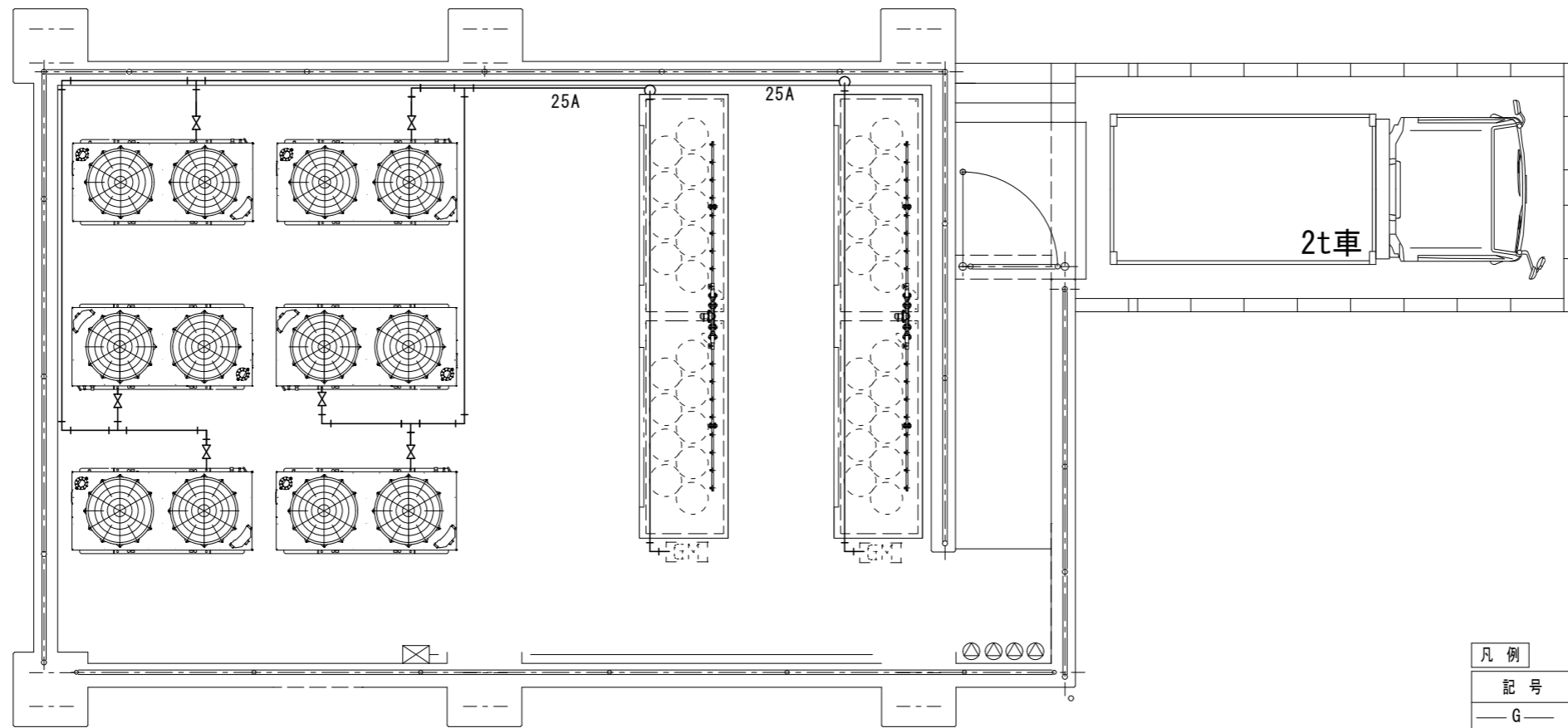


※注：
 1. 室内機取り付け：吊りボルト4点 耐震振れ止め取り付けにて
 2. 立ち下がり管取り付け：立管バンドにて

訂正		備考	株式会社デザイン 一級建築士事務所 一級建築士 大臣登録第164276号 中野 和敏 東京都墨田区業平2-14-6 ロータビル3F TEL:03-3626-8284 FAX:03-3626-8289	作成 R7.12.25 発行	承認	工事名称 鳴門市瀬戸中学校屋内運動場等空調設備工事のうち管工事 図面名称 空調設備 格技場1、2階平面図	設計No. 整理No.	縮尺 A2 1:100	図面No. M-10
----	--	----	--	----------------------	----	---	----------------	----------------	---------------



訂正	備考	株式会社歩デザイン 一級建築士事務所 一級建築士 大臣登録第164276号 中野 和敏 東京都墨田区業平2-14-6 ロータビル3F TEL: 03-3626-8284 FAX: 03-3626-8289	作成 R7.12.22 発行 .	承認	工事名称 鳴門市瀬戸中学校屋内運動場等空調設備工事のうち管工事	設計No.	図面No. M-11
					図面名称 空調設備 ガス設備平面図	縮尺 A2 1:100	



ガス設備 平面図 (A2 1/100)

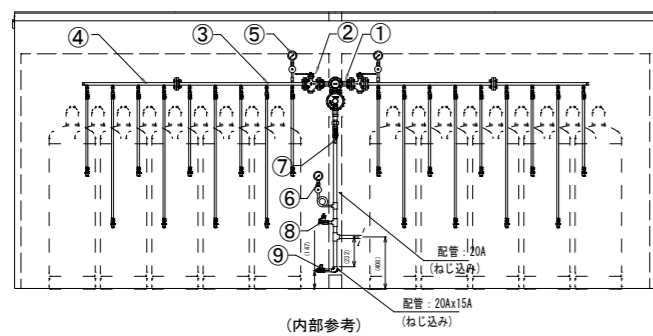
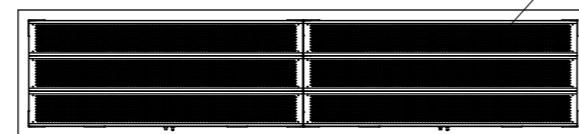
凡例

記号	名称・仕様
—G—	LPガス配管 (SGP 露出)
[GM]	マイコンガスメーター M6 (納入業者負担工事)
⊙	消火器(ABC10型) 屋外用ボックス共
⊗	ネジコック 20A

※注:

1. プロパン庫と火気 (GHP室外機) と2m以上の保安距離を保つこと。

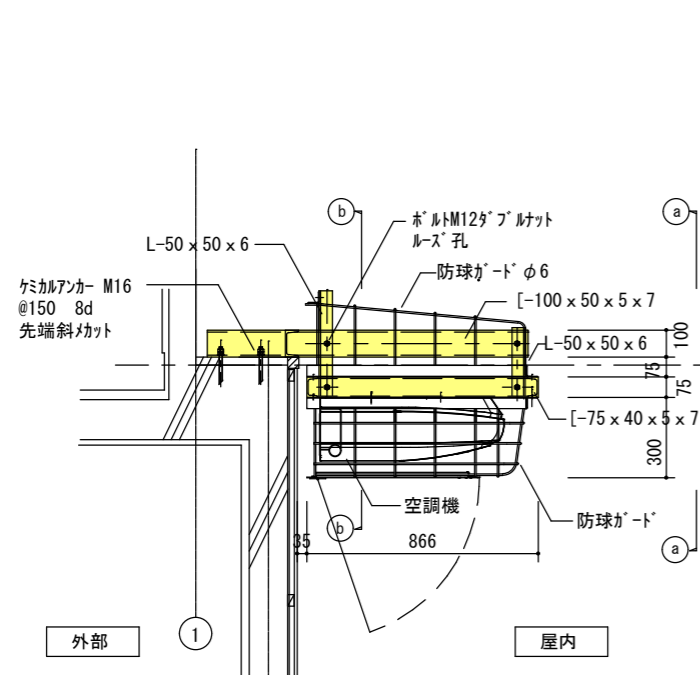
上部パンチングメタルとすること



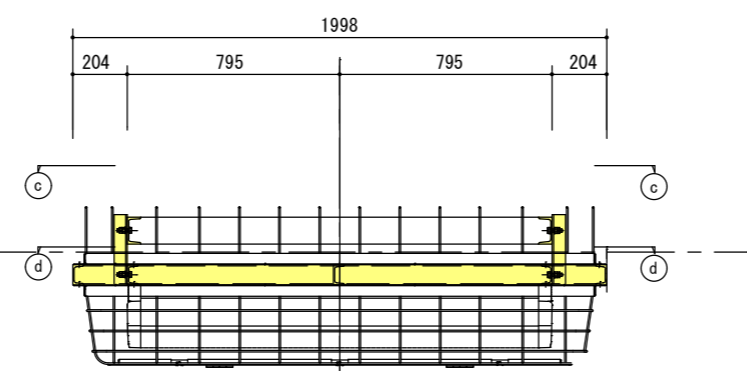
プロパン庫 参考図 (NO SCALE)

プロパン庫廻り部材 (参考)

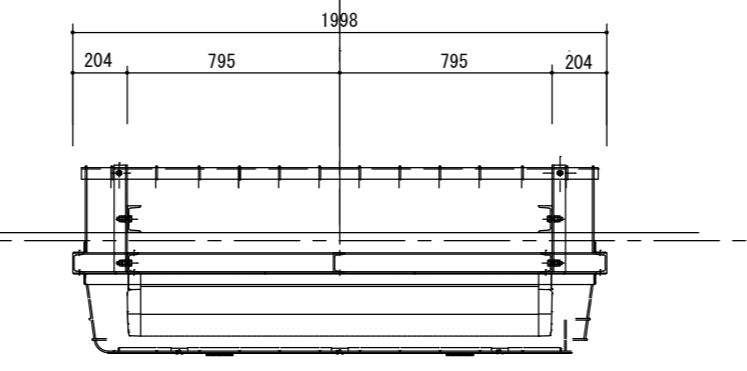
番号	名称	仕様	参考型番	数量	備考
1	一体型自動切替調整器	20kg/h	RQL20A	1	
2	ストレーナーボールバルブ	20K15Aフランジ	BM20KFT 15A	2	
3	1/28高圧アロパイブキット	20K15Aフランジ	S15A-10FSB (T)	1	
4	1/28高圧アロパイブキット	20K15Aフランジ	S15A-9PS (T)	1	
5	圧力計セット	3.5MPa		2	LPI-8、レジャーサー舎
6	圧力計セット	10kPa		1	LPI-8、レジャーサー、サイフォン管舎
7	ボールバルブ	Rc20A	MSC-20L	1	
8	ホースガス栓	Rc15A	G015Z-12P	1	
9	ボールバルブ	Rc15A	MSC-15L	1	



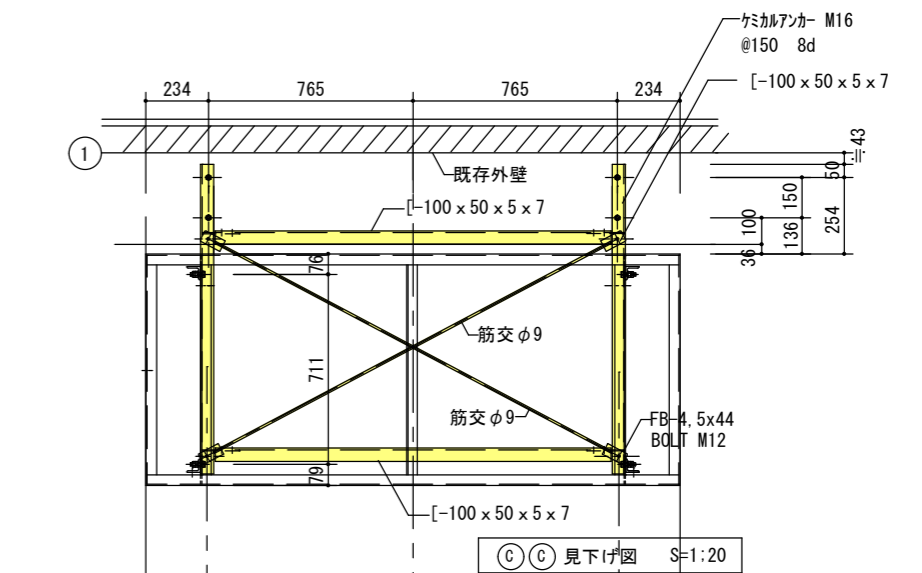
北面（妻側）取付詳細図



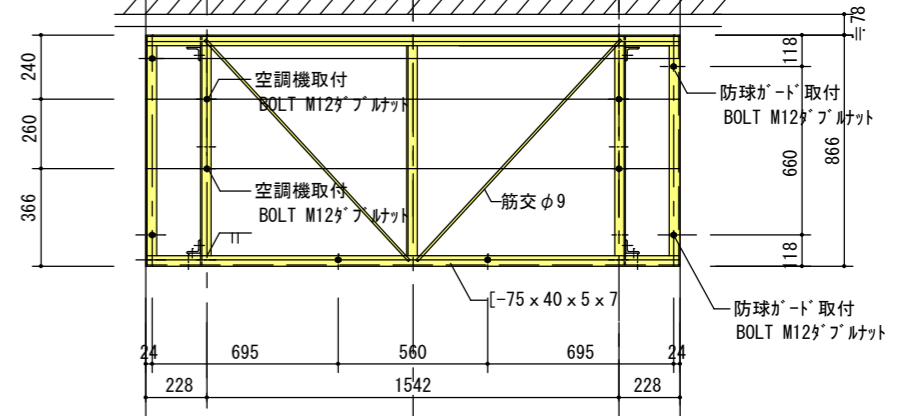
(a) (a) 断面詳細図 S=1:20



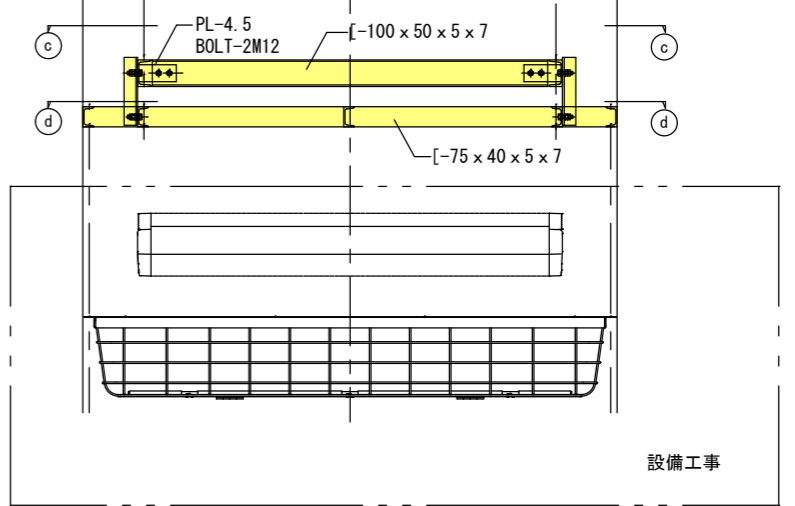
(b) (b) 断面詳細図 S=1:20



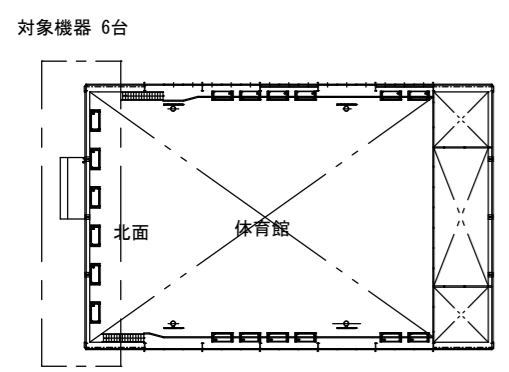
(c) (c) 見下げ図 S=1:20



(d) (d) 見下げ図 S=1:20



設備工事



Key Plna S=1:500

- 特記
- ・ 鉄材塗装 SOP
 - ・ 防球ガード ホリスタール粉体塗装 SS製
 - ・ 防球ガード以外、金物は建築工事
 - ・ 建築工事

訂正						株式会社デザイン 一級建築士事務所 一級建築士 大臣登録第164276号 中野 和敏 東京都墨田区業平2-14-6 ロータビル3F TEL: 03-3626-8284 FAX: 03-3626-8289	作成 R7. 12. 25	承認	工事名称 鳴門市瀬戸中学校屋内運動場等空調設備工事のうち管工事	設計No.	図面No. M-14
							発行		図面名称 体育館 室内設備取付詳細図(2)	縮尺 A2 1:20	整理No.