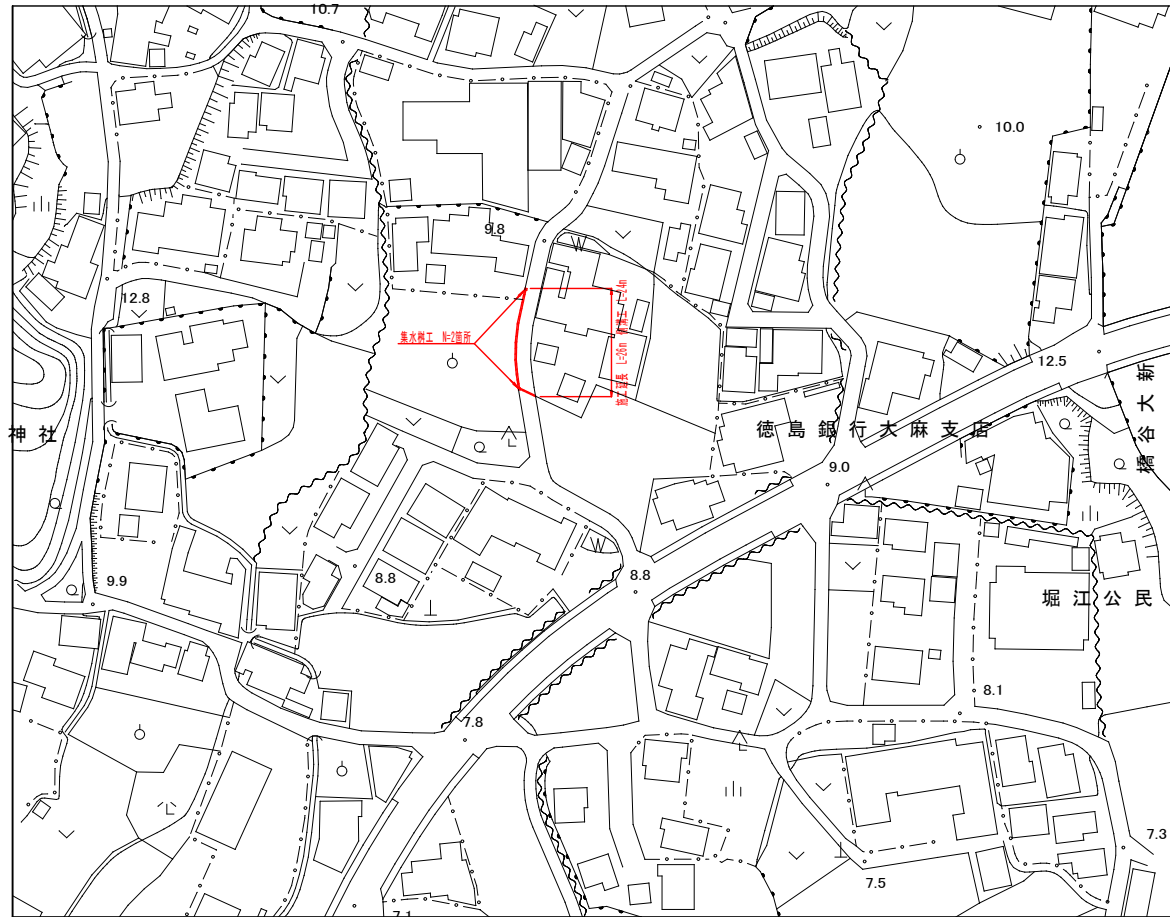


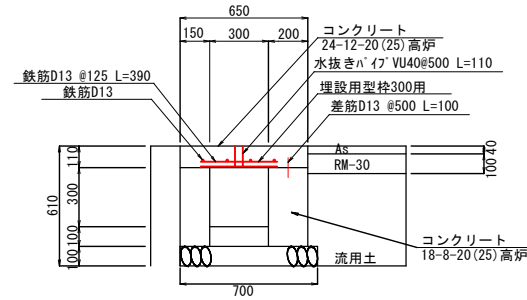
構造図

S=1/20

平面図
1/2500

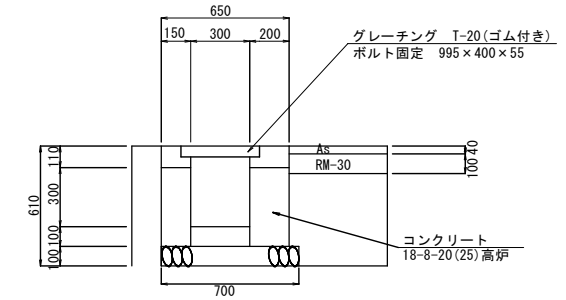


側溝工 床版部



名称	規格	単位	数量
床掘	土砂	m ³	7
埋戻	流用土	m ³	2
基礎碎石	RC-40 t=100mm	m ²	7
型枠	小型構造物	m ²	13
コンクリート	18-8-20(25)高炉	m ³	2
型枠	鉄筋構造物	m ³	1
水抜きパイプ	VU40	m	2
鉄筋	SD345 D13	t	0.007
側溝用埋設型枠	300用	枚	10
コンクリート	24-12-20(25)高炉	m ³	0.7

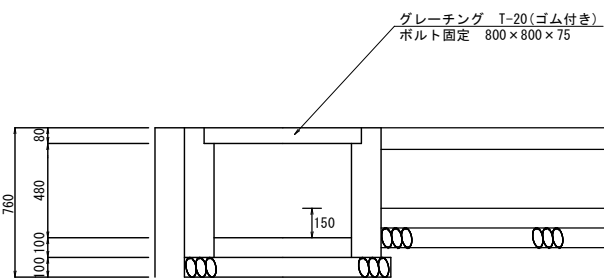
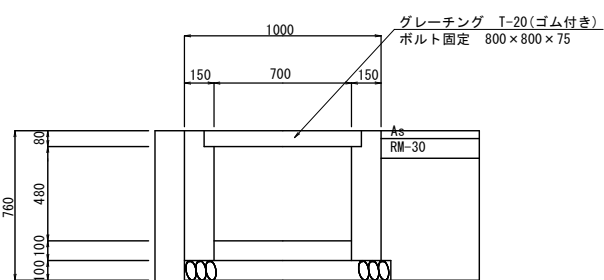
側溝工 グレーチング部



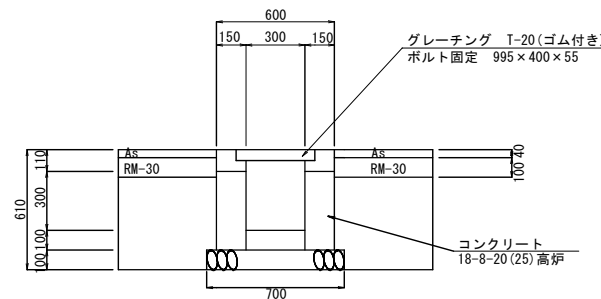
名称	規格	単位	数量
床掘	土砂	m ³	7
埋戻	流用土	m ³	2
基礎碎石	RC-40 t=100mm	m ²	7
型枠	小型構造物	m ²	14
コンクリート	18-8-20(25)高炉	m ³	2
グレーチング	995×400×55(T-20)	組	10

集水樹工

名称	規格	単位	数量
床掘	土砂	m ³	2
埋戻	流用土	m ³	1
基礎碎石	RC-40 t=100mm	m ²	1
型枠	小型構造物	m ²	4
コンクリート	18-8-20(25)高炉	m ³	0.3
グレーチング	800×800×75(T-20)	組	1

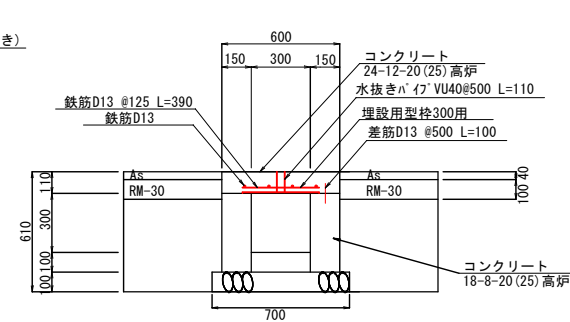


横断側溝部 グレーチング部



名称	規格	単位	数量
床掘	土砂	m ³	10
埋戻	流用土	m ³	5
基礎碎石	RC-40 t=100mm	m ²	7
型枠	小型構造物	m ²	19
コンクリート	18-8-20(25)高炉	m ³	2
グレーチング	995×400×55(T-20)	組	10

横断側溝 床版部



名称	規格	単位	数量
床掘	土砂	m ³	10
埋戻	流用土	m ³	5
基礎碎石	RC-40 t=100mm	m ²	7
型枠	小型構造物	m ²	16
コンクリート	18-8-20(25)高炉	m ³	2
型枠	鉄筋構造物	m ³	2
水抜きパイプ	VU40	m	2
鉄筋	SD345 D13	t	0.007
側溝用埋設型枠	300用	枚	10
コンクリート	24-12-20(25)高炉	m ³	0.7

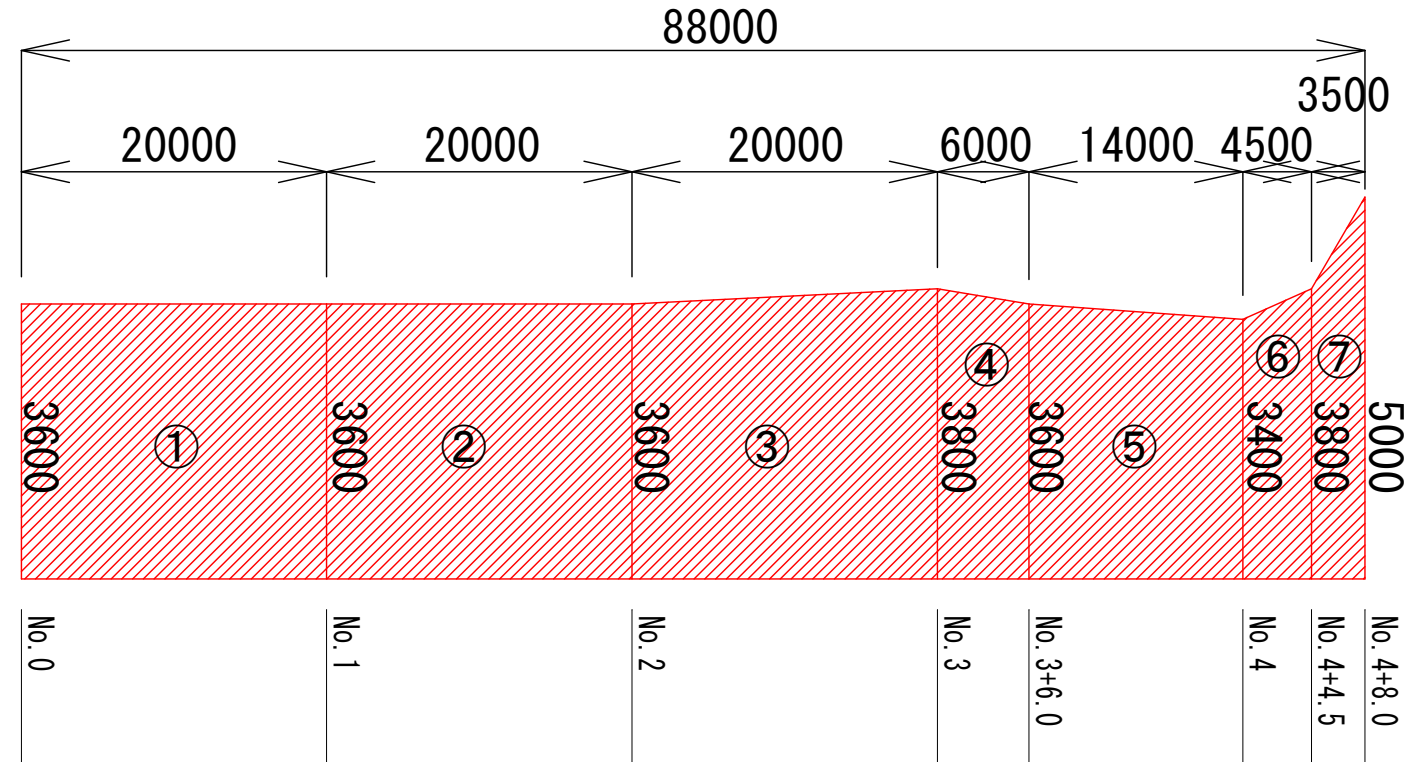
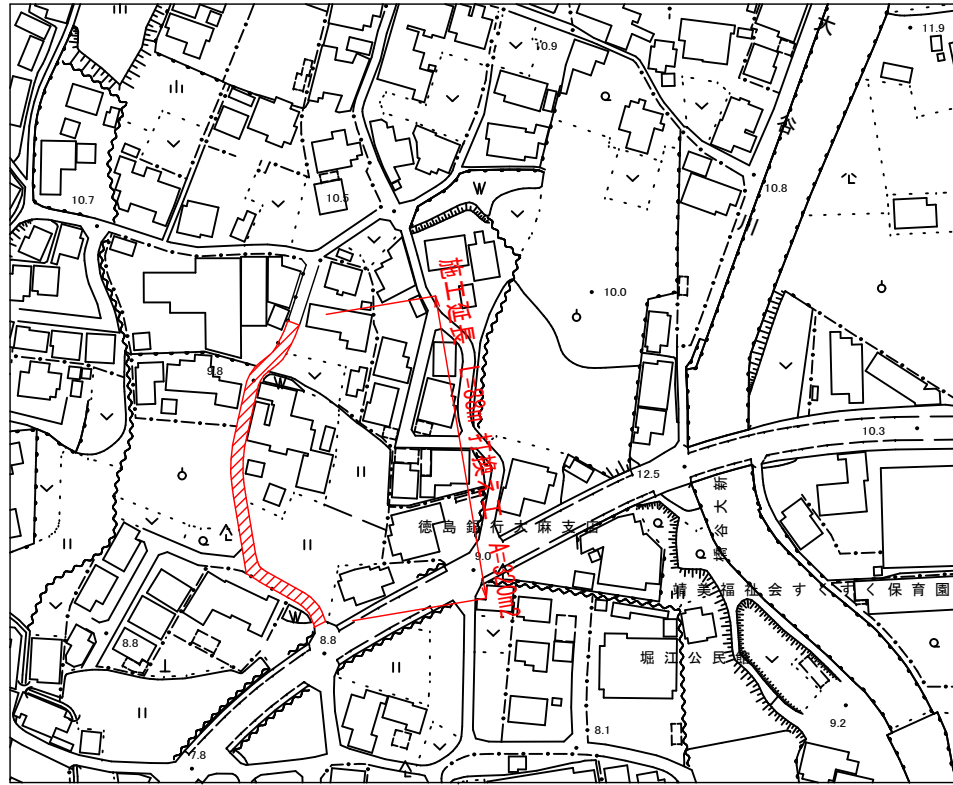
※無筋コンクリートはW/C≦60%
※鉄筋コンクリートはW/C≦55%

図面番号	第 1 号	図面総数	全 2 葉
工事名称	大谷道の上5号線側溝整備工事		
図名	平面図 他	縮尺：図示	
製作年月	令和8年5月	所属年度	令和8年度
係員	課長	副課長	係長 係員 設計・製図 照査

鳴門市 都市建設部 土木課

補修計画図

展開図 SH=1/500, SV=1/100

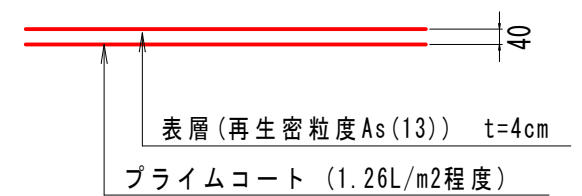


■舗装面積 数量計算表

舗装面積	寸法	単位	数量
①	$(3.60+3.60)/2 \times 20.00$	m ²	72.00
②	$(3.60+3.60)/2 \times 20.00$	m ²	72.00
③	$(3.60+3.80)/2 \times 20.00$	m ²	74.00
④	$(3.80+3.60)/2 \times 6.00$	m ²	22.20
⑤	$(3.60+3.40)/2 \times 14.00$	m ²	49.00
⑥	$(3.40+3.80)/2 \times 4.50$	m ²	16.20
⑦	$(3.80+5.00)/2 \times 3.50$	m ²	15.40
控除		m ²	20
合計		m ²	300

舗装構成図 S=1/20

■打換え工



図面番号	第 2 号	図面総数	第 2 葉
工事名称	大谷道の上5号線側溝整備工事		
図名	補修計画図	縮尺：図示	
製作年月	令和8年5月	所属年度	令和8年度
係員	課長	副課長	係長 係員 設計・製図 照査
鳴門市 都市建設部 土木課			